

POWERMATIC®

719T

Долбежно-пазовальный станок

GB
Operating Instructions

D
Gebrauchsanleitung

F
Mode d'emploi

RUS ✓
**Инструкция по
эксплуатации**

Артикул: 1791264KMP



JPW Industries Inc
427 New Sanford Road, LaVergne, Tennessee, USA, 37086

Импортер в РФ: ООО "ИТА-СПб"
192236, Санкт-Петербург, Софийская ул. 14

www.powermatic.com
www.powermatic.ru

Сделано на Тайване

2019-10

Уважаемый покупатель,

Большое спасибо за доверие, которое Вы оказали нам, купив оборудование марки POWERMATIC. Данная инструкция была составлена для владельцев и пользователей **долбежно-пазовального станка 719T**, чтобы обеспечить безопасность во время его установки, работы и технического обслуживания. Пожалуйста, внимательно прочтите и уясните для себя информацию данной инструкции и прилагаемых документов. Для максимально продолжительной эксплуатации, высокой производительности станка, а также безопасной работы внимательно ознакомьтесь с инструкцией и строго следуйте ее предписаниям.

Содержание

1. Декларация соответствия

2. Техника безопасности

Надлежащее использование
Общие указания по технике безопасности
Прочая опасность

3. Описание станка

Технические характеристики
Уровень шума
Комплект поставки

4. Транспортировка и запуск

Транспортировка и установка
Сборка
Подключение к электросети
Отвод пыли
Запуск станка

5. Работа на станке

6. Настройка и регулировка

Установка резца и сверла
Заточка резца и сверла
Наклон стола

7. Контроль и техническое обслуживание

8. Устранение неисправностей

9. Защита окружающей среды

10. Дополнительные принадлежности

1. Декларация соответствия

Со всей ответственностью мы заявляем, что данный продукт соответствует всем правилам*, указанным на стр. 2. При разработке были учтены стандарты**.

2. Техника безопасности

2.1 Надлежащее использование

Долбежно-пазовальный станок предназначен только для обработки древесины и подобных ей материалов. Обработка других материалов не допускается или может производиться только после консультации с производителем.

Заготовка должна подходить для безопасной загрузки и закрепления на станке.

Надлежащее применение включает в себя также соблюдение приведенных инструкций по эксплуатации и техническому обслуживанию.

Станок разрешается обслуживать только лицам, которые ознакомлены с его работой и техническим обслуживанием и предупреждены о возможных опасностях.

Необходимо соблюдать установленный законом минимальный возраст.

Используйте только технически исправный станок.

При работе на станке должны быть установлены все защитные механизмы и кожухи.

Наряду с указаниями по технике безопасности, содержащимися в инструкции по эксплуатации, и особыми государственными предписаниями, необходимо принимать во внимание общепринятые правила работы на деревообрабатывающих станках.

Каждое отклоняющееся от этих правил использование рассматривается как ненадлежащее применение, и изготовитель не несет ответственности за повреждения, происшедшие в результате этого. Ответственность несет только оператор.

2.2 Общие указания по технике безопасности

При ненадлежащем использовании деревообрабатывающие станки представляют определенную опасность. Поэтому для безопасной работы необходимо соблюдение общепринятых предписаний по технике безопасности и нижеследующих указаний.



Перед сборкой и работой на станке полностью прочтите и уясните инструкцию по эксплуатации.



Храните инструкцию по эксплуатации рядом со станком, защищая ее от грязи и влаги. При продаже станка передайте инструкцию новому владельцу.

На станке не разрешается производить какие-либо изменения.

Ежедневно перед включением станка проверяйте наличие и функционирование защитных приспособлений. Необходимо сообщать об обнаруженных дефектах на станке или защитных приспособлениях и устранять их с привлечением уполномоченных для этого работников. В случае неисправности не проводите на станке никаких работ, обезопасьте станок посредством отсоединения штекера от сети.

Перед работой на станке снимите галстук, кольца, наручные часы, другие украшения и закатайте рукава выше локтей.

Во время работы на станке не носите свободную одежду, спрячьте длинные волосы.

Работайте в специальной защитной обуви, не надевайте повседневную или открытую обувь.

Всегда используйте соответствующие средства индивидуальной защиты:

- защитные очки;
- средства защиты органов слуха;
- средства защиты от пыли.



Не работайте в перчатках.



Установите станок таким образом, чтобы было достаточно места для безопасной работы на нем и для манипуляций с заготовками.

Следите за хорошим освещением рабочей зоны.

Станок предназначен для работы в закрытых помещениях и должен быть прочно установлен на твердой горизонтальной поверхности или на поставляемой опорной тумбе.

Убедитесь, что электрические провода не создают помех работе и передвижению людей.

Позаботьтесь о том, чтобы пол вокруг станка был чистым, без скопления отбракованных заготовок, смазочных материалов и загрязнений.

Будьте бдительны!

Не отвлекайтесь во время работы.

Будьте разумны. Не работайте на станке, если чувствуете усталость.

Работайте в удобной позе.

Всегда сохраняйте равновесие.

Не работайте на станке под воздействием наркотических средств, алкоголя или медикаментов. Учтите, что прием медикаментов может повлиять на ваше поведение.



Никогда не помещайте руки в станок, когда он работает или вращается по инерции.



Дети и посетители должны находиться на безопасном расстоянии от рабочей зоны.

Запрещается оставлять работающий станок без присмотра. Отключите станок, перед тем как покинуть рабочее место.

Не работайте на станке вблизи горючих жидкостей и газов.

Проверьте наличие системы пожаротушения и оповещения о пожарной тревоге, например, место хранения и функционирование огнетушителя.

Не эксплуатируйте станок во влажной среде и не подвергайте воздействию дождя.

Перед обработкой удалите из заготовки гвозди и другие инородные тела.

Работайте только хорошо заточенным инструментом.

Обрабатываемая заготовка должна надежно опираться на стол.

Перед запуском станка всегда закрывайте крышку патрона.

Необходимо соблюдать предписания о минимальных и максимальных размерах заготовки.

Не удаляйте стружку и части заготовки до тех пор, пока станок полностью не остановится.

Запрещается вставать на станок.

Подключение и ремонт электрического оборудования станка разрешается проводить только квалифицированным электрикам.



Немедленно заменяйте поврежденный или изношенный питающий провод.

Производите наладку и техническое обслуживание станка только когда он отключен от источника питания.



2.3 Прочая опасность

Даже при использовании станка в соответствии с правилами могут сохраняться приведенные ниже опасности.

Опасность получения травмы от вращающегося сверла.

Опасность получения травмы от отлетающих заготовок или частей заготовок.

Древесная пыль и издаваемый станком шум могут представлять опасность. Обязательно используйте средства индивидуальной защиты, такие, как защитные очки и пылезащитная маска. Используйте подходящую вытяжную установку.

Опасность поражения электрическим током при неподходящих параметрах сети или поврежденном питающем проводе.

3. Описание станка

3.1 Технические характеристики

Частота вращения двигателя	1450 об/мин
Макс. диаметр зажима патрона	13 мм
Макс. размер резца	25 x 25 мм
Оправки для установки резца 5/8", 3/4", 13/16", 1-3/16"	
Ход резца	200 мм
Размер упора заготовки	90 x 520 мм
Макс. расстояние от упора до центра резца	100 мм

Размер стола	180 x 520 мм
Продольное перемещение стола	400 мм
Поперечное перемещение стола	100 мм
Диапазон наклона стола	0°- 35°
Макс. расстояние от стола до оправки резца	295 мм
Масса нетто	125 кг

Параметры сети	1~230 В, PE, 50 Гц
Выходная мощность	0,75 кВт S1
Рабочий ток	6 А
Удлинительный провод (H07RN-F):	3x1,5 мм ²
Плавкий предохранитель	10 А

Класс защиты I

3.2 Уровень шума

Уровень звукового давления (по EN ISO 11202):	
Холостой ход	LpA 67,8 дБ (A)
В процессе работы	LpA 77,5 дБ (A)

Приведенные значения относятся к уровню издаваемого шума и не являются необходимым уровнем для безопасной работы.

Так как условия рабочих мест могут отличаться друг от друга, данная информация должна дать возможность пользователю станка лучше оценить опасность и возможные риски.

3.3 Комплект поставки

Тумба
13 мм сверлильный патрон
Ключ патрона
Удлинение шпинделя
Оправка для установки резца 5/8" (15,87 мм)
Оправка для установки резца 3/4" (19,05 мм)
Оправка для установки резца 13/16" (20,64 мм)
Оправка для установки резца 1-3/16" (30,16 мм)
2 маховика
Стол из МДФ
Рукоятка управления
Упор
Рабочие инструменты
Набор инструментов для сборки
Инструкция по эксплуатации
Перечень запасных деталей

4. Транспортировка и запуск

4.1 Транспортировка и установка

Станок предназначен для работы в закрытых помещениях и должен быть прочно прикручен к твердой горизонтальной поверхности стола или к поставляемой опорной тумбе.

4.2 Сборка

Если при распаковке обнаружены повреждения вследствие транспортировки, немедленно сообщите об этом поставщику продукции **POWERMATIC**. Не запускайте станок в работу!

Утилизируйте упаковку в соответствии с требованиями охраны окружающей среды.

Удалите антикоррозионную смазку с помощью мягкого растворителя.

Закрутите рукоятку (А, Рис. 1) на вал и затяните.

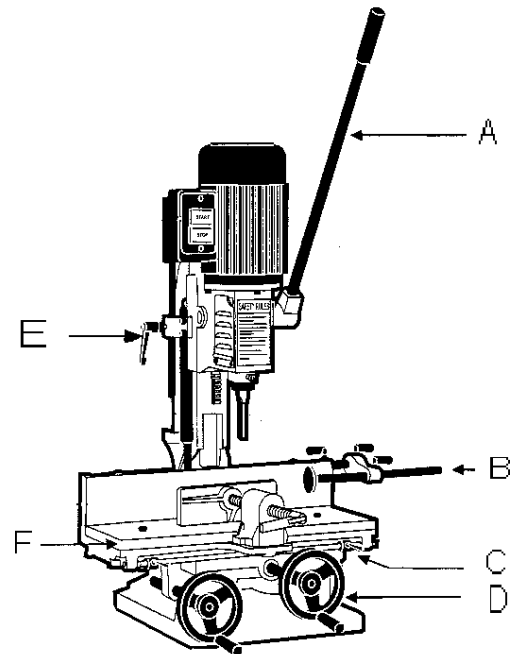


Рис. 1

Используйте рукоятку для подъема головки станка. Рукоятка подпружинена, ее можно переустановить, потянув за нее и повернув на нужный угол.

Прикрутите стол из МДФ (F) к основанию с помощью двух винтов.

Прикрепите упор для заготовки (B). Упор можно установить с любой стороны стола.

Прикрутите рукоятки к маховикам (D).

Отрегулируйте упор глубины и стол под обрабатываемую заготовку и заблокируйте их с помощью соответствующих фиксаторов (E и C).

4.3 Подключение к электросети

Главный питающий провод, а также удлинительные провода должны соответствовать действующим нормам и правилам.

Напряжение сети должно соответствовать требованиям на табличке станка.

В сети должен быть установлен плавкий предохранитель от скачков напряжения на 10 А.

Используйте только соединительные провода с маркировкой H07RN-F.

Подключение и ремонт электрического оборудования разрешается проводить только квалифицированным электрикам.

4.4 Отвод пыли

Во избежание повышенной концентрации пыли в воздухе используйте подходящую систему сбора и фильтрации пыли.

Очищайте станок от пыли после каждого использования и при необходимости.

4.5 Запуск станка

Станок запускается путем нажатия на зеленую кнопку. Красная кнопка на главном переключателе остановит станок.

5. Работа на станке

Установите стержень упора глубины (А, Рис. 2) на требуемую величину реза.

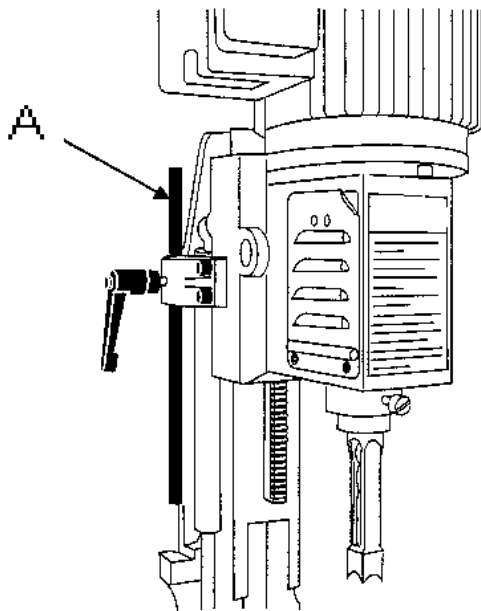


Рис. 2

Отрегулируйте упор (В, Рис. 1) под длину обрабатываемой заготовки.

Установите заготовку на стол и зажмите ее тисками (А, Рис. 3).

Тиски можно быстро разжать, сделав один полный оборот рукоятки влево.

Чтобы переместить стол вперед или назад для выставления положения паза на заготовке, воспользуйтесь левым маховиком.

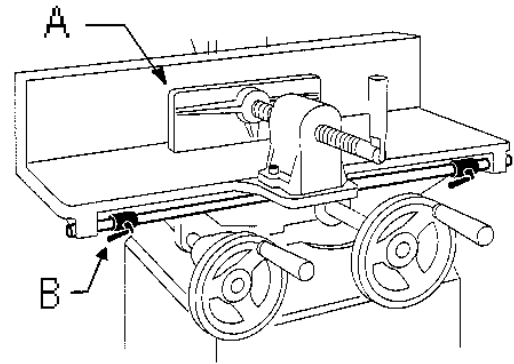


Рис. 3

Отрегулируйте фиксаторы стола (В, Рис. 3) в соответствии с длиной будущего паза, затем затяните барашковые винты.

Включите станок и равномерно подавайте резец и сверло к заготовке, надавливая на рукоятку управления.

ПРИМЕЧАНИЕ:

Скорость подачи должна быть достаточно быстрой, чтобы не допустить появления прижогов на режущей кромке сверла, но не настолько быстрой, чтобы перегрузить станок и привести к его останову. Различные скорости подачи, подходящие для обработки разных пород древесины, определяются опытным путем в процессе работы.

После первого реза заготовка сдвигается. Направление ее перемещения должно позволять беспрепятственный отвод стружки (Рис. 4).

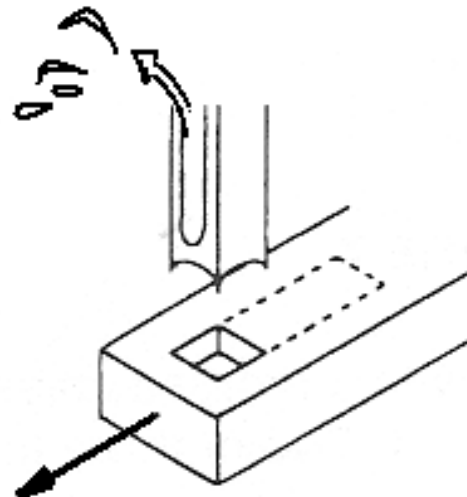


Рис. 4

Прорезание глубоких пазов лучше выполнять в несколько этапов, делая каждый рез глубиной примерно 25 мм, чтобы обеспечить отвод стружки.

Чтобы избежать разлома на задней части заготовки при прорезании сквозных пазов, используйте в качестве опоры для нее кусок древесины из отходов.

Внимание:

Всегда держите руки на расстоянии от вращающегося сверла.

Перед запуском станка всегда закрывайте крышку патрона.

Обеспечьте дополнительную поддержку длинных заготовок с помощью роликовых опор.

6. Настройка и регулировка

Общие указания:

Работы по настройке и регулировке можно проводить только после защиты станка от непреднамеренного включения, вынув штепсель из розетки.

6.1 Установка резца и сверла

Откройте дверцы с обеих сторон головки для доступа к патрону.

Вставьте оправку для установки резца (3, Рис. 5) так, чтобы отверстие было обращено к головке.

Вставьте резец вместе со сверлом.

Затяните винт (2) ровно настолько, чтобы резец (4) удерживался на месте.

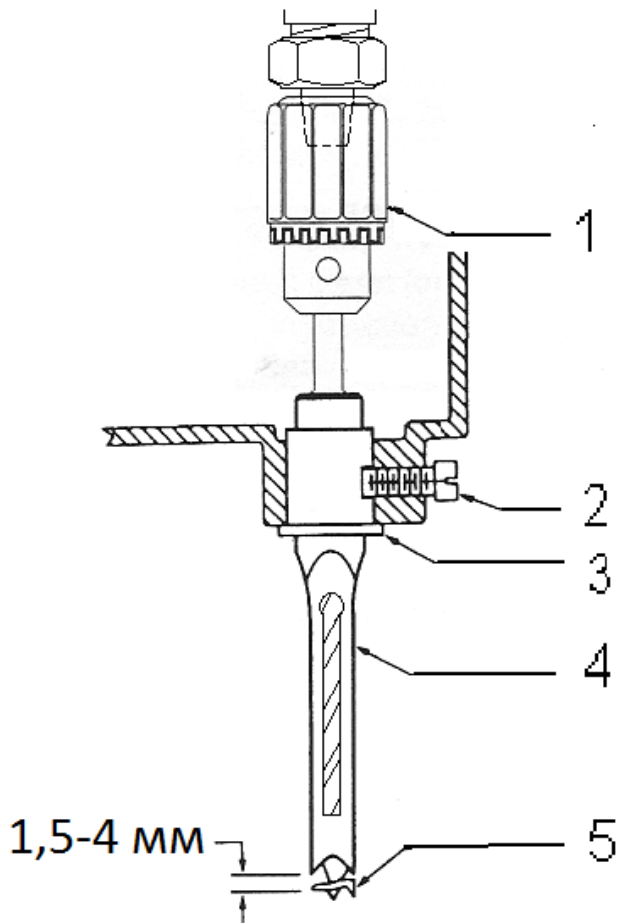


Рис. 5

ПРИМЕЧАНИЕ:

Паз резца должен быть обращен либо вправо, либо влево. В процессе работы паз обеспечивает выход стружки.

Вдавите резец вверх в головку насколько это возможно. Затем опустите резец на 1,5-4 мм в зависимости от типа обрабатываемой древесины. Затяните винт, чтобы зафиксировать резец.

Вставьте сверло до конца вверх через отверстие в резце. Зафиксируйте положение сверла с помощью торцового ключа для патрона.

Ослабьте винт, прижмите резец к оправке и снова затяните винт. Эти действия обеспечат необходимое расстояние между режущими кромками резца и сверла.

ПРИМЕЧАНИЕ: Резец должен быть установлен параллельно торцевой поверхности заготовки, которую можно использовать в качестве шаблона (Рис. 6).

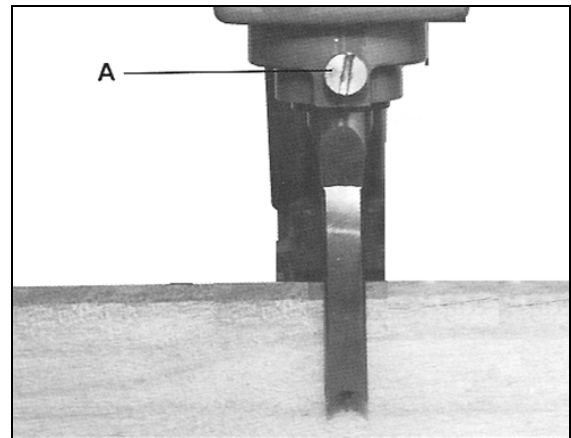


Рис. 6

Перед запуском станка закройте дверцы доступа к патрону.

Использование сверл с укороченным хвостовиком: В этом случае необходимо установить удлинение шпинделя.

Установите 32 мм гаечный ключ с открытым зевом, ослабьте гайку и удерживайте патрон с помощью торцового ключа.

Снимите патрон вместе с гайкой.

Присоедините удлинение шпинделя к патрону и установите патрон на место.

6.2 Заточка резца и сверла

Для лучшей производительности резец и сверло должны быть всегда острыми.

Заточите сверло с помощью небольшого надфиля, повторяя первоначальную форму инструмента.

Обработайте внутреннюю кромку ленточки сверла (А, Рис. 7), центрирующее острие (В) и режущую кромку, направляя надфиль внутрь к канавке сверла (С).

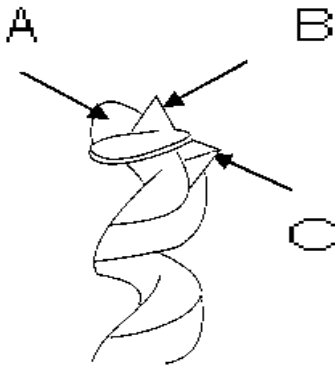


Рис. 7

Не обрабатывайте внешние кромки ленточки сверла, так как это уменьшит его диаметр.

Заточите резец по режущей кромке только с внутренней стороны.

6.3 Наклон стола

Стол можно наклонить на угол до 35° для обработки паза под углом.

▲ ОСТОРОЖНО Стол очень тяжелый. Когда стол поднят, будьте особенно осторожны, чтобы он не упал на руки или пальцы. Это может привести к травме.

Ослабьте болт (С, Рис. 8) с помощью поставляемого в комплекте ключа.

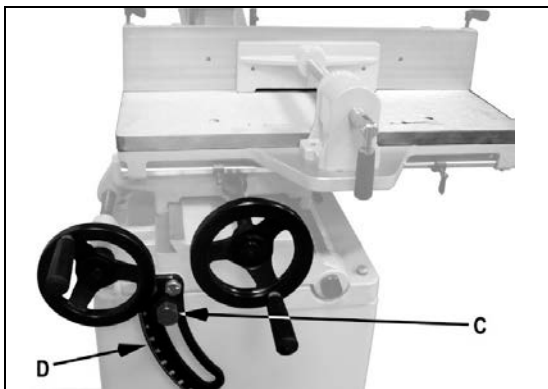


Рис. 8

Наклоните стол, ведя его по кронштейну и выставляя нужный угол по шкале (D, Рис. 8).

Затяните болт (С).

7. Контроль и техническое обслуживание

Общие указания:

Техническое обслуживание, очистку и ремонт можно проводить только после защиты станка от непреднамеренного включения, вынув штепсель из розетки.

Долбежно-пазовальный станок не требует серьезного технического обслуживания. Достаточно просто смазывать станок, производить необходимую регулировку в процессе работы, а также затачивать резец и сверло.

Регулярно проводите очистку станка.

Неисправные защитные приспособления должны быть немедленно заменены.

Обслуживание и ремонт электрического оборудования разрешается проводить только квалифицированным электрикам.

8. Устранение неисправностей

Двигатель не запускается

*Нет тока – проверьте соединительные провода и плавкий предохранитель.

*Неисправность переключателя, двигателя или провода – вызовите электрика.

Резец забит стружкой

*Недостаточный зазор между резцом и сверлом – установите сверло на 1,5-4 мм ниже резца.

*Стружка не удаляется из резца – проверьте паз резца и его состояние.

Прижоги на древесине

*Слишком медленная подача – увеличьте подачу.

*Износенный резец или сверло – заточите инструмент.

9. Защита окружающей среды

Защищайте окружающую среду.

Станок содержит ценные материалы, которые могут быть восстановлены или переработаны. Пожалуйста, утилизируйте станок в специально предназначенных местах.

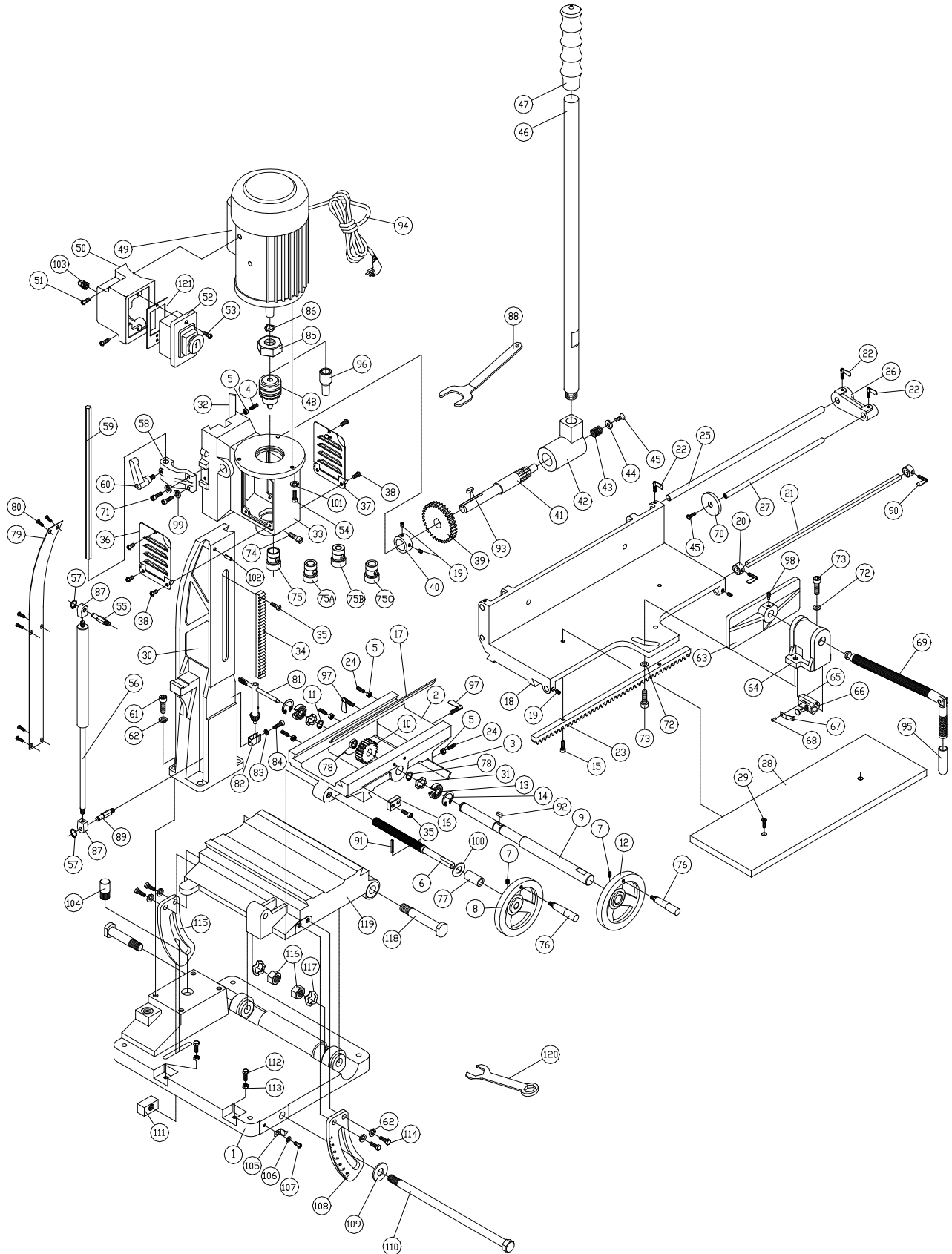


Данный символ обозначает отдельный сбор отходов электрического и электронного оборудования, предусмотренный директивой ЕС об утилизации данных видов оборудования (Директива 2012/19/ЕС) и имеет силу только на территории Европейского пространства.

10. Дополнительные принадлежности

Смотрите на сайте: jettools.ru

Деталировка для долбежно-пазовального станка 719Т 719Т.....1791264КМР ...1~230 В, 50 Гц



Долбежно-пазовальный станок 719Т

Перечень деталей

Поз.	Номер детали	Description	Наименование	Размер	Кол-во
	2474002Т	719Т Mortiser Assembly (Index No. 1 thru 120)	Долбежно-пазовальный станок 719Т (поз. 1-20)		1
1	719Т-101	Fixed Base	Неподвижное основание		1
2	6294125	Base, Middle	Центральное основание		1
3	6294126	Gib	Клин		1
4	TS-1523061	Socket Set Screw	Винт	М6х20	3
5	TS-1540041	Hex Nut	Гайка	М6	9
6	6294129	Lead Screw	Ходовой винт		1
7	TS-1523031	Socket Set Screw	Винт	М6х10	4
8	6294131	Hand-wheel	Маховик		1
9	6294132	Shaft	Вал		1
10	6294133	Gear	Зубчатое колесо		1
11	6294134	C-Clip	Стопорное кольцо		1
12	6294135	Hand-wheel	Маховик		1
13	BB-6002ZZ	Bearing	Подшипник	6002ZZ	2
14	6294137	C-Clip	Стопорное кольцо		2
15	TS-1503041	Socket Head Cap Screw	Винт	М6х16	2
16	6294139	Stop Block	Стопорный блок		1
17	6294140	Gib	Клин		1
18	6294141	Main Table	Основной стол		1
19	TS-1523011	Socket Set Screw	Винт	М6х6	4
20	6294143	Setting Collar	Установочное кольцо		2
21	6294144	Setting Rod	Стержень		1
22	6294145	Wing Screw	Барашковый винт	М6х16	3
23	6294146	Rack	Зубчатая рейка		1
24	TS-1523071	Socket Set Screw	Винт	М6х25	6
25	6294148	Rear Length Setting Rod	Задний установочный стержень		1
26	6294149	Length Setting Block	Установочный блок		1
27	6294150	Front Length Setting Rod	Передний установочный стержень		1
28	6294151	Wooden Worktable	Деревянный стол		1
29	TS-2286201	Phillips Flat Head Machine Screw	Винт	М6х20	2
30	719Т-130	Column	Колонна		1
31	6294154	Wave Washer	Волнистая шайба		2
32	6294155	Gib	Клин		1
33	6294156	Headstock	Головка		1
34	719Т-134	Rack	Зубчатая рейка		1
35	TS-1503031	Socket Head Cap Screw	Винт	М6х12	4
36	6294159	Left Side Cover	Левая крышка		1
37	6294160	Right Side Cover	Правая крышка		1
38	TS-1533042	Phillips Pan Head Machine Screw	Винт	М5х12	4
39	6294162	Gear	Зубчатое колесо		1
40	6294163	Collar	Втулка		1
41	6294164	Gear Shaft	Вал		1
42	6294165	Handle Hub	Ступица		1
43	6294166	Spring	Пружина		1
44	6294167	Washer	Шайба		1
45	TS-1514021	Socket Head Flat Screw	Винт	М6х16	2
46	6294169	Handle	Ось рукоятки управления		1
47	6294170	Handle Grip	Рукоятка		1
48	6294171	Chuck	Патрон 1/2" и ключ		1
49	6294172EP	Motor, 1HP, 1Ph, 230V, 50Hz	Двигатель, 0,74 кВт, 1 фаза, 230 В, 50 Гц		1

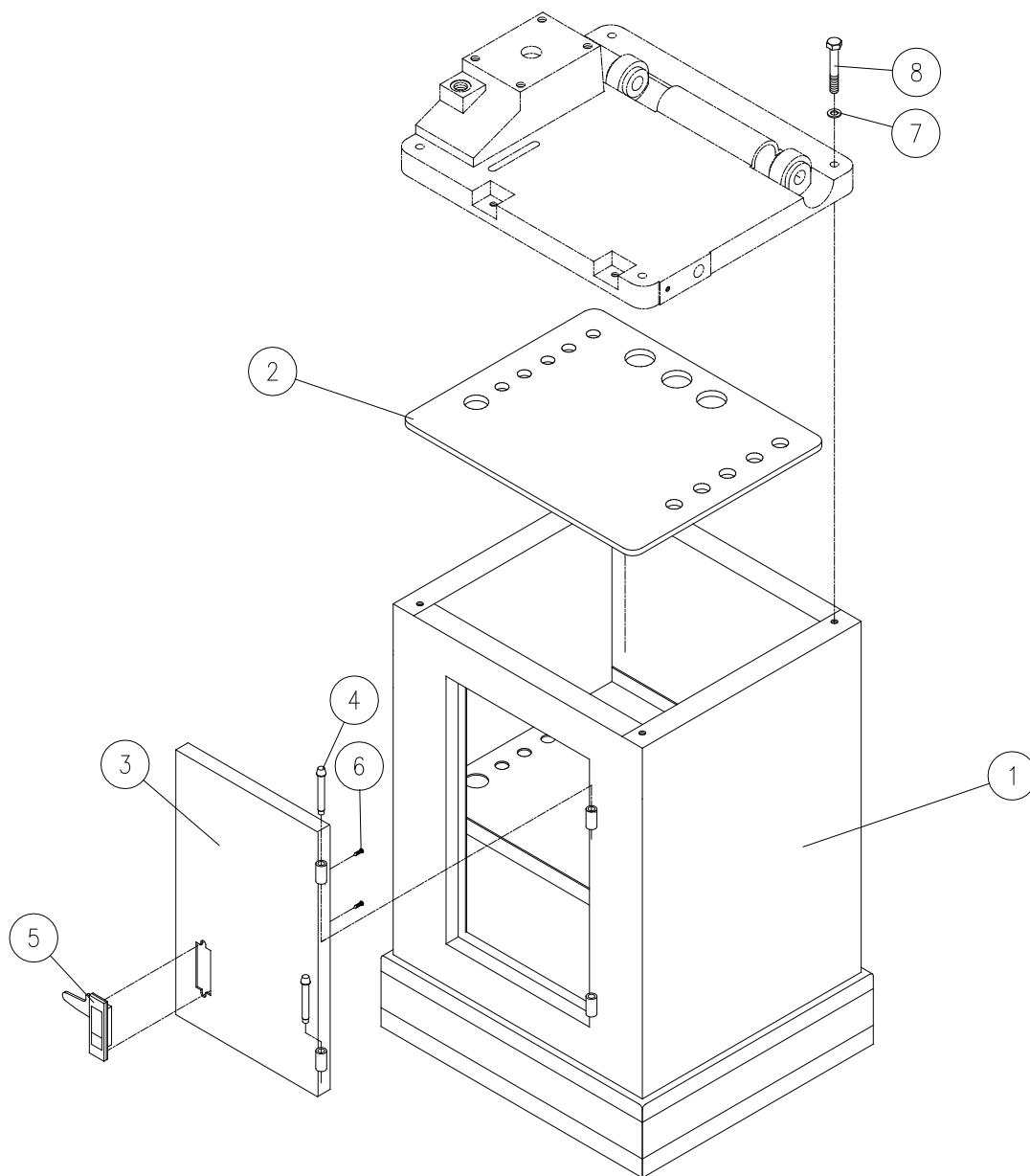
Поз.	Номер детали	Description	Наименование	Размер	Кол-во
	6294172E-SC	Start Capacitor (not shown)	Пусковой конденсатор (не показан)	200 мкФ/125 В (перем. ток)	1
	6294172E-RC	Running Capacitor (not shown)	Рабочий конденсатор (не показан)	30 мкФ/250 В (перем. ток)	1
	6294172MF	Motor Fan (not shown)	Вентилятор двигателя (не показан)		1
	6294172MFC	Motor Fan Cover (not shown)	Крышка вентилятора двигателя (не показана)		1
50	6294173	Switch Box	Блок переключателя		1
51	TS-081C052	Phillips Pan Head Machine Screw	Винт	#10-24 x 3/4	2
52	6294175E	NVR Switch w/o Emergency	Переключатель NVR без аварийного останова	KJD-12	1
53	TS-0749042	Phillips Pan Head Tapping Screw	Винт	#8 x 5/8	2
54	TS-1503051	Socket Head Cap Screw	Винт	M6x20	3
55	6294178	Upper Cylinder Fitting	Верхнее крепление гидроцилиндра		1
56	719T-156	Hydraulic Cylinder	Гидроцилиндр		1
57	6294180	C-Clip	Стопорное кольцо		2
58	6294181	Depth Setting Block	Фиксирующий блок упора глубины		1
59	719T-159	Depth Setting Rod	Стержень упора глубины		1
60	6294183	Universal Handle	Фиксатор		1
61	TS-1505041	Socket Head Cap Screw	Винт	M10x30	4
62	TS-2361101	Lock Washer	Стопорная шайба	M10	8
	719T-163A	Complete Clamping Jaw Assembly	Тиски		1
		(Inclusive of # 63~69, #72, 73, 95 and 98)	(Поз. 63-69, 72, 73, 95 и 98)		
63	6294186	Clamping Jaw	Губка		1
64	6294187	Clamping Block	Прижимной блок		1
65	6294188	Rapid Nut	Гайка		1
66	6294189	Friction Toe	Палец		1
67	6294190	Spring	Пружина		1
68	6294191	Rivet	Заклепка		1
69	6294192	Locking Screw	Зажимной винт		1
70	6294193	Stop Disc	Упорный диск		1
71	TS-1504051	Socket Head Cap Screw	Винт	M8x25	2
72	TS-1550061	Flat Washer	Шайба	M8	2
73	TS-1504061	Socket Head Cap Screw	Винт	M8x30	2
74	6294197	Chisel Locking Screw	Зажимной винт резца		1
75	6294198E	Bushing	Оправка для установки резца	3/4"	1
75A	6294221E	Bushing	Оправка для установки резца	5/8"	1
75B	6294222E	Bushing	Оправка для установки резца	13/16"	1
75C	6294224E	Bushing	Оправка для установки резца	1-3/16"	1
76	6294199	Wheel Handle	Рукоятка маховика		2
77	6294200	Collar	Втулка		1
78	6294201	E-Clip	Шайба стопорная пружинная		2
79	6294202	Back Cover	Задняя крышка		1
80	TS-1532032	Phillips Pan Head Machine Screw	Винт	M4 x 10	6
81	6294204	Chuck Key	Ключ патрона		1
82	6294205	Chuck Key Holder	Держатель ключа патрона		1
83	TS-2361051	Lock Washer	Стопорная шайба	M5	1
84	TS-1502011	Socket Head Cap Screw	Винт	M5 x 8	1
85	6294208	Chuck Release Nut	Гайка для отсоединения патрона		1
86	6294209	Wave Washer	Волнистая шайба		1
87	6294240	Cylinder Holder	Держатель цилиндра		2
88	6294211	Wrench (Chuck Removal)	Гаечный ключ (для извлечения патрона)		1
89	6294212	Lower Cylinder Fitting	Нижнее крепление цилиндра		1

Поз.	Номер детали	Description	Наименование	Размер	Кол-во
90	6294213	Wing Screw	Барашковый винт	M6 x 8	2
91	6294214	Roll Pin	Штифт		1
92	6294215	Key	Шпонка	5 x 5 x 10	1
93	6294216	Key	Шпонка	5 x 5 x 12	1
94	6294217E	Power Cord with plug (VDE)	Питающий кабель с евровилкой VDE	H05VVFX 3Gx1,0 мм ²	1
95	6294223	Handle Protector	Защитный колпак рукоятки		1
96	3005069	Chuck Extension Adaptor	Переходник для удлинения патрона		1
97	JWP15-065	Wing Screw	Барашковый винт	M6x25	2
98	TS-0267051	Socket Set Screw	Винт	1/4-20 x1/2	2
99	TS-2361081	Lock Washer	Стопорная шайба	M8	2
100	TS-2360121	Flat Washer	Шайба	M12	1
101	TS-2361061	Lock Washer	Стопорная шайба	M6	3
102	6294243	Roll Pin	Штифт	M6 x 16	1
103	719A-103E	Cord Strain Relief (VDE-PG11)	Кабельная муфта (VDE-PG11)		1
104	719T-1104	Pin	Штифт		1
105	719T-1105	Pointer	Указатель		1
106	TS-1550041	Flat Washer	Шайба	M6	1
107	TS-1534032	Phillips Pan Head Machine Screw	Винт	M6 x 10	1
108	719T-1108	Tilting Bracket	Кронштейн наклона стола		1
109	TS-155010	Flat Washer	Шайба	M16	1
110	719T-1110	Shaft	Ось		1
111	719T-1111	Square Nut	Гайка квадратная		1
112	TS-1490051	Hex Cap Screw	Винт	M8 x 30	2
113	TS-1540061	Hex Nut	Гайка	M8	2
114	TS-1491021	Hex Cap Screw	Винт	M10 x 20	4
115	719T-1115	Tilting Bracket	Кронштейн наклона стола		1
116	TS-2342161	Hex Nut, Nylon Lock	Гайка с нейлоновой вставкой	M16	2
117	719T-1117	Wave Washer	Волнистая шайба		2
118	719T-1118	Bolt	Болт		2
119	719T-1119	Tilting Base	Основание		1
120	719T-1120	Box Wrench	Гаечный ключ	23 мм	1
121	719A-104E	Switch Plate	Пластина переключателя		1
122	719T-1122E	Warning Label (Not Shown)	Предупреждающая надпись (не показана)	80 x 60 мм	1

Тумба долбежно-пазовального станка 719Т

Перечень деталей и взрыв-схема

Поз.	Номер детали	Description	Наименование	Размер	Кол-во
	6294235T	Stand Assembly (Items 1 thru 8)	Тумба (поз. 1-8)		1
1	719Т-201	Stand	Тумба		1
2	719Т-202	Shelf Cushion	Амортизирующая прокладка		1
	6294236	Door Assembly (Index No. 3 thru 6)	Дверца (поз. 3-6)		1
3	6294226	Door	Дверца		1
4	6294227	Pin	Штифт		2
5	6294228	Door Latch	Защелка		1
6	TS-2171012	Phillips Pan Head Machine Screw	Винт	M4 x 6	2
7	TS-2361081	Lock Washer	Стопорная шайба	M8	4
8	TS-1490081	Hex Cap Screw	Винт	M8 x 45	4

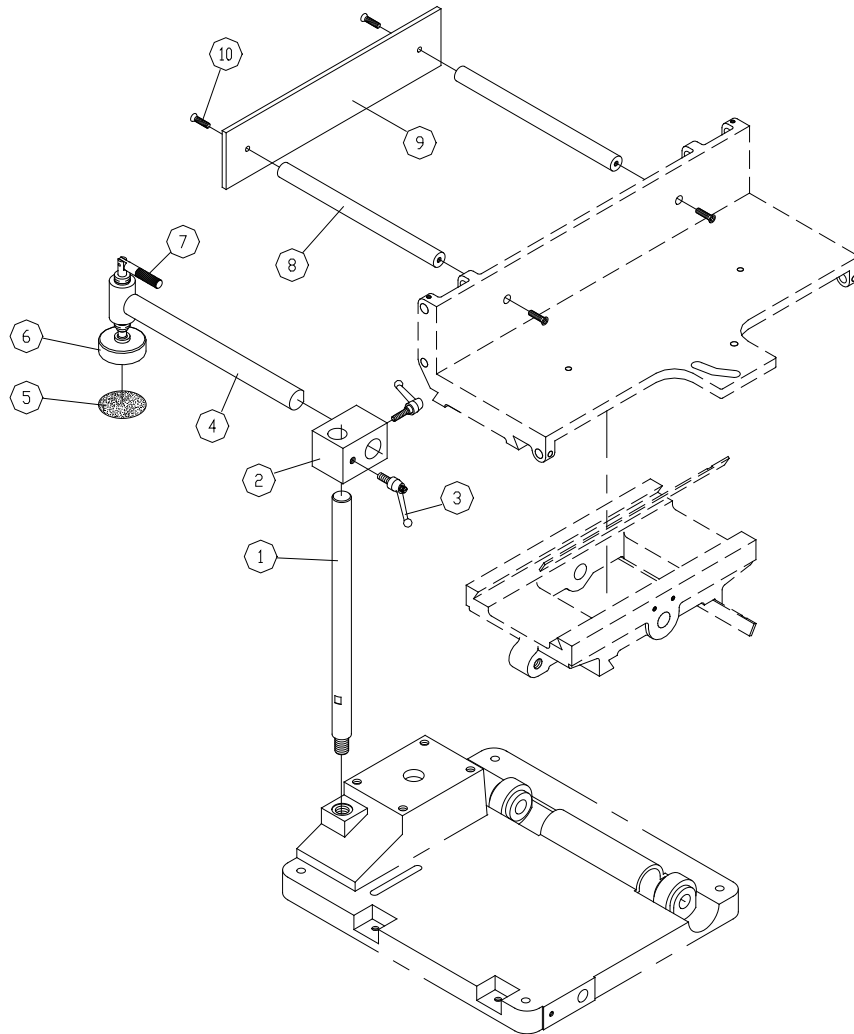


Долбежно-пазовальный станок 719Т

Прижим заготовки (опция)

Перечень деталей и взрыв-схема

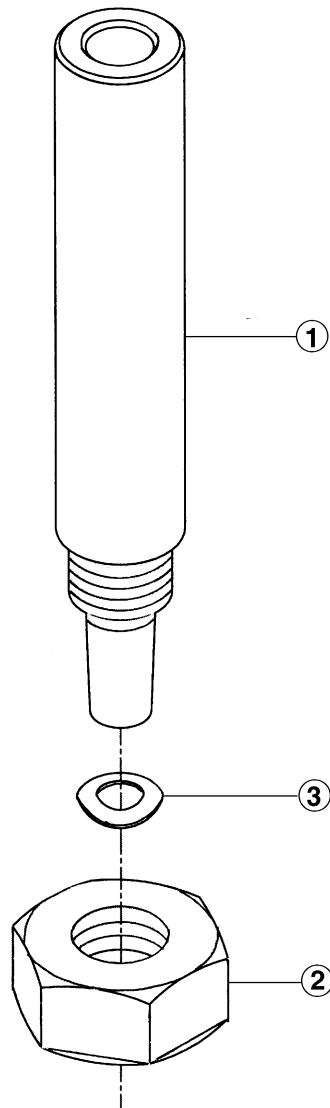
Поз.	Номер детали	Description	Наименование	Размер	Кол-во
	719Т-300HDA	Work-piece Hold-Down Assembly	Прижим заготовки		1
1	23045006	Fix Shaft	Штанга		1
2	23045005	Fix Shaft bracket.	Корпус		1
3	42011101	Lock Handle	Фиксатор		2
4	23045003	Hold Down Shaft	Штанга		1
5	23045004	Abrasive	Прокладка из абразивного материала		1
6	33015004	Hold Down	Прижим		1
7	23045007	Lock Handle	Фиксатор		1
8	23045002	Fix Shaft	Распорка		2
9	23045001	Fence	Упор		1
10	50108007	Pan Head Screw	Винт	M6 x 20	4



Долбежно-пазовальный станок 719Т

Дополнительные принадлежности

Поз.	Номер детали	Наименование
	1791096	Набор из 4 резцов и сверл (1/4", 5/16", 3/8" и 1/2")
	1791091	Резец и сверло, 1/4"
	1791092	Резец и сверло, 5/16"
	1791093	Резец и сверло, 3/8"
	1791094	Резец и сверло, 1/2"
	1791095	Резец и сверло, 3/4"
	6294245	Патрон 1/2" и ключ
	6294198	Втулка для сверления, 1-1/8"
	6294221	Втулка для сверления, 3/4"
	6294222	Втулка для сверления, 5/8"
	6294232	Переходник для удлинения патрона (поз. 1-3)
1	6294210	Переходник
2	6294208	Гайка для отсоединения патрона
3	6294209	Волнистая шайба



Размеры станка 719Т с установленным инструментом

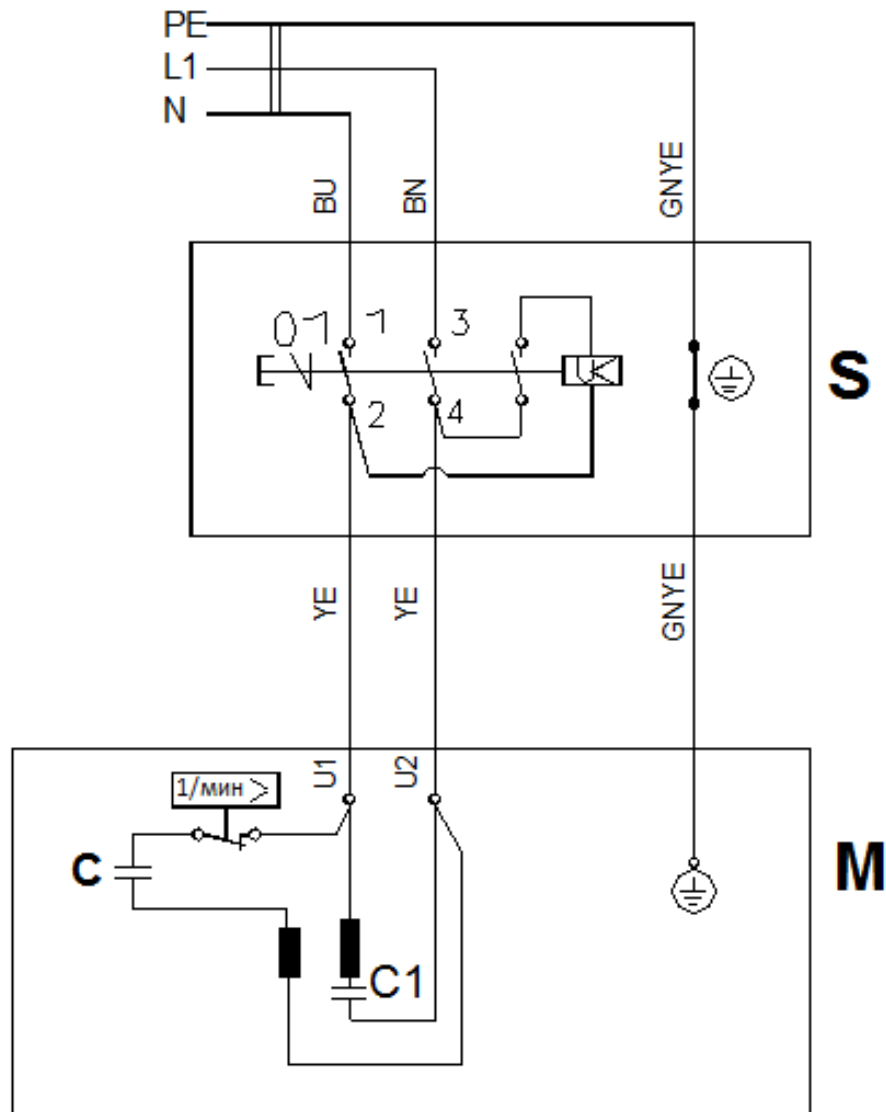
(Резцы и сверла приобретаются отдельно)

Обозначение и наименование размера		1791091 Резец 1/4"	1791092 Резец 5/16"	1791093 Резец 3/8"	1791094 Резец 1/2"	1791095 Резец 3/4"
A	Общая длина установленного резца	93 мм	98,5 мм	98,5 мм	98,5 мм	147,5 мм
B	Полезная длина врезания резца	46 мм	54 мм	70 мм	80 мм	127 мм
C	Макс. расстояние от центра резца до упора	117,5 мм	117,5 мм	117,5 мм	117,5 мм	117,5 мм
D	Макс. рабочее пространство*	254 мм	251 мм	251 мм	251 мм	194 мм
E	Макс. общее пространство* (без инструмента)	349 мм	349 мм	349 мм	349 мм	349 мм
F	Макс. размер зажимаемой заготовки	149 мм	149 мм	149 мм	149 мм	149 мм
	Максимальное перемещение стола по оси X	419 мм	419 мм	419 мм	419 мм	419 мм
	Максимальное перемещение стола по оси Y	127 мм	127 мм	127 мм	127 мм	127 мм
	Оправка для установки резца	3/4"	3/4"	3/4"	3/4"	3/4"

* Измерения проведены при установленном деревянном столе; если стол не установлен, прибавьте к каждому значению 17,5 мм.

Электросхема

719Т.....1791264КМР ...1~230 В, 50 Гц



	Цвет провода
ВК	черный
WH	белый
BU	синий
YE	желтый
RD	красный
BN	коричневый
GY	серый
GNYE	желто-зеленый
OG	оранжевый
VT	фиолетовый

	Расшифровка символов
M	двигатель
S	переключатель
C	конденсатор
E	электронное устройство
F	плавкий предохранитель
RS	Переключатель направления вращения
CS	центробежный выключатель
OL	автоматический выключатель при перегрузке
LS	концевой выключатель