

# JET

**JDP-8L-M**

**Сверлильный станок**

**10000355M**

**~230 В 50 Гц**

## Перечень деталей

**JPW (Tool) AG**

Tämperlistrasse 5

CH-8117 Fällanden

Switzerland

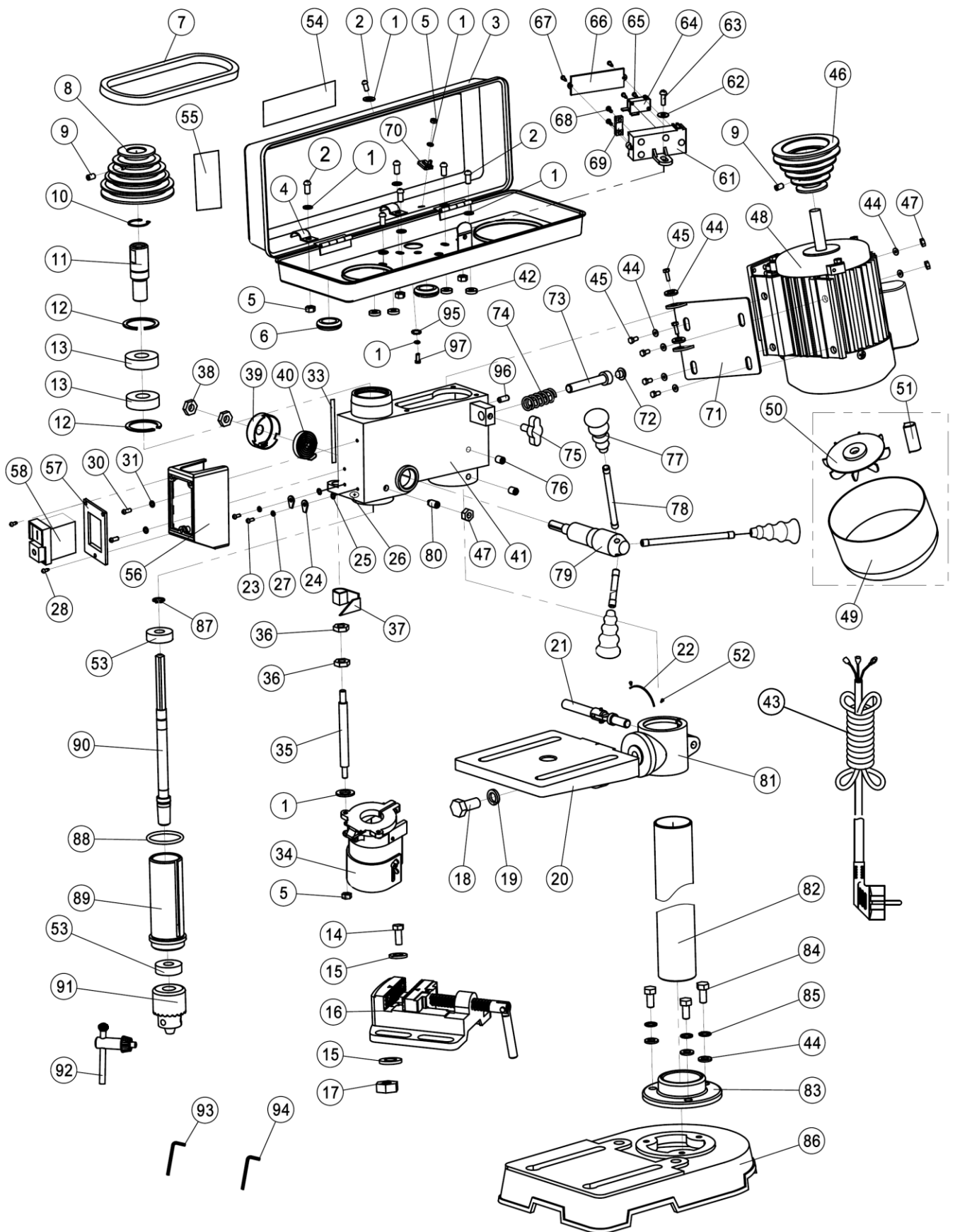
Phone +41 44 806 47 48

Fax +41 44 806 47 58

[www.jettools.com](http://www.jettools.com)



# Детализовка для сверлильного станка JDP-8L-M



## Перечень деталей для сверлильного станка JDP-8L-M

Поз.	Номер детали	Наименование	Размер	Кол.
1	JDP8L-001	Шайба	6	11
2	JDP8L-002	Винт	M6×12	7
3	JDP8L-003	Крышка ременной передачи		1
4	JDP8L-004	Зажим для кабеля		2
5	JDP8L-005	Гайка	M6	4
6	JDP8L-006	Проволочное кольцо		2
7	JDP8L-007	Ремень	XPZ670	1
8	JDP8L-008	Шкив		1
9	JDP8L-009	Винт	M6×10	2
10	JDP8L-010	Стопорное кольцо	22	1
11	JDP8L-011	Ось		1
12	JDP8L-012	Стопорное кольцо	40	2
13	JDP8L-013	Подшипник	6203	2
14	JDP8L-014	Болт	M10×35	2
15	JDP8L-015	Шайба	10	4
16	JDP8L-016	60 мм тиски	60 мм	1
17	JDP8L-017	Гайка	M10	2
18	JDP8L-018	Болт	M12×25	1
19	JDP8L-019	Пружинная шайба	12	1
20	JDP8L-020	Рабочий стол		1
21	JDP8L-021	Рукоятка		1
22	JDP8L-022	Угловая шкала		1
23	JDP8L-023	Винт	M4×6	2
24	JDP8L-024	Зажим заземления	4	2
25	JDP8L-025	Зубчатая шайба	4	2
26	JDP8L-026	Метка для подключения заземления		2
27	JDP8L-027	Пружинная шайба	4	2
28	JDP8L-028	Шуруп	ST3.9×9,5	3
29				
30	JDP8L-030	Винт	M4×12	2
31	JDP8L-031	Шайба	4	2
32				
33	JDP8L-033	Шкала глубины сверления		1
34	JDP8L-034	Экран сверлильного патрона		1
35	JDP8L-035	Болт регулировки		1
36	JDP8L-036	Болт	M10×1	2
37	JDP8L-037	Указатель		1
38	JDP8L-038	Болт	M10×1	2
39	JDP8L-039	Крышка пружины		1
40	JDP8L-040	Спиральная пружина		1
41	JDP8L-041	Распределительная коробка		1
42	JDP8L-042	Резиновая шайба		4
43	JDP8L-043	Силовой кабель		1
44	JDP8L-044	Шайба	8	13
45	JDP8L-045	Болт	M8×18	6
46	JDP8L-046	Шкив		1
47	JDP8L-047	Гайка	M8	5
48	JDP8L-048	Двигатель 230 В		1
	JDP8L-048-1	Крышка распределительной коробки (не показана)		1
49	JDP8L-049	Крышка вентилятора двигателя		1
50	JDP8L-050	Вентилятор двигателя		1

## Перечень деталей для сверлильного станка JDP-8L-M

Поз.	Номер детали	Наименование	Размер	Кол.
51	JDP8L-051	Конденсатор	8 мкФ/450 В	1
52	JDP8L-052	Заклепка		1
53	JDP8L-053	Подшипник	6201	2
54	JDP8L-054	Таблица частот вращения шпинделя		1
55	JDP8L-055	Логотип JET	JET-92	1
56	JDP8L-056	Корпус переключателя KJD6		1
57	JDP8L-057	Пластина переключателя		1
58	JDP8L-058	Электромагнитный переключатель	KJD6	1
61	JDP8L-061	Основание концевого выключателя		1
62	JDP8L-062	Шайба	6	1
63	JDP8L-063	Винт	M6x16	1
64	JDP8L-064	Концевой выключатель		1
65	JDP8L-065	Шуруп	ST2.9x16	2
66	JDP8L-066	Крышка концевого выключателя		1
67	JDP8L-067	Шуруп	ST2.9x6.5	2
68	JDP8L-068	Шуруп	ST2.9x12	2
69	JDP8L-069	Нажимная пластина концевого выключателя		1
70	JDP8L-070	Кнопка концевого выключателя		1
71	JDP8L-071	Опорная плита двигателя		1
72	JDP8L-072	Амортизирующая прокладка		1
73	JDP8L-073	Крепежный штифт		1
74	JDP8L-074	Пружина сжатия		1
75	JDP8L-075	Ручка		1
76	JDP8L-076	Винт	M8x10	1
77	JDP8L-077	Насадка рукоятки вертикальной подачи		3
78	JDP8L-078	Рукоятка вертикальной подачи		3
79	JDP8L-079	Вал		1
80	JDP8L-080	Винт	M8x16	1
81	JDP8L-081	Кронштейн		1
82	JDP8L-082	Колонна		1
83	JDP8L-083	Держатель колонны		1
84	JDP8L-084	Болт	M8x20	7
85	JDP8L-085	Пружинная шайба	8	3
86	JDP8L-086	Основание		1
87	JDP8L-087	Стопорное кольцо	12	1
88	JDP8L-088	Резиновая шайба		1
89	JDP8L-089	Пинополь шпинделя		1
90	JDP8L-090	Шпиндель		1
91	JDP8L-091	Патрон		1
92	JDP8L-092	Ключ патрона		1
93	JDP8L-093	Шестигранный ключ	3	1
94	JDP8L-094	Шестигранный ключ	4	1
95	JDP8L-095	Зубчатая шайба	6	1
96	JDP8L-096	Штифт		1
97	JDP8L-097	Винт для крепления корпуса концевого выключателя		1
	JDP8L-ID	Табличка с идентификационным номером станка (не показана)		1
	JDP8L-ML	Табличка двигателя (не показана)		1
	JDP8L-WL	Предупреждающая надпись (не показана)		1

## Электрическая схема для сверлильного станка JDP-8L-M

10000355M.....~ 230 В, 50 Гц

	Цвета проводов
BK	черный
WH	белый
BU	синий
YE	желтый
RD	красный
BN	коричневый
GY	серый
GNYE	желто-зеленый
OG	оранжевый
VT	фиолетовый

	Расшифровка символов
M	двигатель
S	переключатель
C	конденсатор
E	электронный блок
F	плавкий предохранитель
RS	переключатель направления
S	выключатель центробежный автоматический
OL	выключатель
LS	концевой выключатель

