



GH-1640 ZX DRO

**Токарно-винторезные
станки**

RUS
Инструкция по экс-
плуатации



ЕАС



Компания JPW Tool Group Hong Kong Limited

Гранвилл-роуд 98, Цимшацуи Восток, Гонконг, КНР

Импортер и эксклюзивный дистрибьютор в РФ: ООО «ИТА Технолоджи»,

Москва, Переведеновский переулок, д. 17, тел.: +7 (495) 660-38-83

8-800-555-91-82 бесплатный звонок по России Официальный вебсайт: www.jettools.ru

Эл. Почта: neo@jettools.ru

Made in PRC / Сделано в КНР

ноябрь-2022

Руководство по эксплуатации станка JET

Декларация о соответствии ЕАС

Изделие: Токарный станок по металлу

Модель GH-1640 ZX DRO.

Артикул: 50000730Т.

Торговая марка: JET

Изготовитель:

Компания JPW Tool Group Hong Kong Limited,
Гранвилл-роуд 98, Цимшацуи Восток, Гонконг, КНР

Декларация о соответствии требованиям технического регламента Евразийского
экономического союза (технического регламента Таможенного союза)

ТР ТС 004/2011 «О безопасности низковольтного оборудования»

ТР ТС 010/2011 «О безопасности машин и оборудования»

ТР ТС 020/2011 «Электромагнитная совместимость технических средств»

Инструкция по эксплуатации

Уважаемый клиент,

Большое спасибо за доверие, которое вы оказали нам при покупке новой JET-машины. Это руководство было подготовлено для владельцев и операторов токарных станков по металлу JET GH 1640/1840/1860/1880 ZX с целью обеспечения безопасности при установке, эксплуатации и техническом обслуживании. Пожалуйста, прочитайте и поймите информацию, содержащуюся в данной инструкции по эксплуатации и сопроводительной документации. Для обеспечения максимального срока службы и эффективности вашего станка, а также для безопасной эксплуатации станка внимательно прочитайте это руководство и строго следуйте инструкциям.

Оглавление

1. Декларация о соответствии
2. Гарантия
3. Безопасность
 - Разрешенное использование
 - Общие указания по безопасности
 - Оставшиеся опасности
4. Технические характеристики станка
 - Технические данные
 - Уровень шума
 - Комплект поставки
 - Описание станка
5. Транспортировка и запуск
 - Транспортировка и установка
 - Сборка
 - Подключение к сети
 - Начальная смазка
 - Начало работы
 - Первичный запуск
6. Работа станка
 - Элементы управления
 - Зажимной патрон
 - Настройка инструмента
 - Выбор скорости шпинделя
 - Токарная обработка с автоматической подачей
 - Нарезание резьбы
 - Сверление
7. Настройка и наладка
 - Обработка в центрах
 - Коническое точение с задней бабкой
 - Токарная обработка конуса
 - верхним суппортом
 - Универсальный трех кулачковый патрон
 - Четырех кулачковый патрон с независимыми кулачками
 - Вращающийся центр
 - Подвижный и не подвижный люнет
 - Выемка в станине
8. Техническое обслуживание и осмотр
 - Ежегодная смазка
 - Еженедельная смазка
 - Ежедневная смазка
 - Регулировка зазоров в направляющих
 - Замена срезного штифта
 - Выравнивание передней бабки
 - Система охлаждения
9. Устранение неполадок
10. Защита окружающей среды
11. Доступные аксессуары

1. Декларация о соответствии

Настоящим мы под собственную ответственность заявляем, что данное изделие соответствует нормам*, перечисленным на стр. 2. Разработано с учетом стандартов**.

2. Гарантия

Продавец гарантирует, что поставляемый продукт не имеет дефектов материалов и производственных дефектов.

Настоящая гарантия не распространяется на любые дефекты, которые прямо или косвенно вызваны неправильным использованием, небрежностью, повреждениями в результате несчастных случаев, ремонта или ненадлежащего технического обслуживания или очистки, а также естественным износом.

Дополнительную информацию о гарантии (например, гарантийный срок) можно найти в Общих положениях и условиях (ГТС), которые являются неотъемлемой частью договора.

Эти ГТС можно просмотреть на веб-сайте вашего дилера или отправить вам по запросу.

Продавец оставляет за собой право в любое время вносить изменения в продукт и аксессуары.

3. Безопасность

3.1. Разрешенное использование

Этот токарный станок по металлу предназначен только для токарной обработки и сверления металлических и пластмассовых материалов. Механическая обработка других материалов не допускается и может осуществляться в особых случаях только после консультации с производителем.

Никогда не обрабатывайте магний — высокая пожароопасность!

Надлежащее использование также включает соблюдение инструкций по эксплуатации и техническому обслуживанию, приведенных в данном руководстве.

Станок должны эксплуатировать только лица, знакомые с ее эксплуатацией и техническим обслуживанием, а также знакомые с ее опасностями.

Должен соблюдаться требуемый минимальный возраст работника.

Станок должен использоваться только в технически безупречном состоянии.

При работе на станке должны быть смонтированы все механизмы безопасности и кожухи.

В дополнение к требованиям безопасности, содержащимся в данной инструкции по эксплуатации и действующим в вашей стране правилам, вы должны соблюдать общепризнанные технические правила, касающиеся эксплуатации металлообрабатывающих станков.

Любое другое использование не разрешается.

В случае несанкционированного использования станка производитель снимает с себя всякую ответственность и ответственность переходит исключительно к пользователю

3.2. Общие указания по технике безопасности

Металлообрабатывающие станки могут быть опасны при неправильном использовании. Поэтому необходимо соблюдать соответствующие общие технические правила, а также следующие примечания.

Прочтите и поймите все руководство по эксплуатации, прежде чем приступать к сборке или эксплуатации.

Храните настоящую инструкцию по эксплуатации рядом со станком в защищенном от грязи и влаги месте и передайте ее новому владельцу в случае передачи станка

Запрещается вносить какие-либо изменения в станок.

Ежедневно проверяйте работу и наличие предохранительных устройств перед запуском станка.

Не пытайтесь работать на не исправном станке, в этом случае, отключите шнур питания.

Снимите всю свободную одежду и спрячьте длинные волосы.

Перед работой на станке снимите галстук, кольца, часы, другие украшения и закатайте рукава выше локтей.

Носите защитную обувь; никогда не носите обувь для отдыха или сандалии.

Всегда носите одобренную рабочую одежду.

Не надевайте перчатки.

Надевайте очки при работе

Установите станок таким образом, чтобы было достаточно места для безопасной работы и обращения с заготовками.

Держите рабочее место хорошо освещенным.

Станок предназначен для работы в закрытых помещениях и должен быть установлен устойчиво на твердой и ровной поверхности.

Убедитесь, что шнур питания не мешает работе и не может привести к спотыканию людей.

Содержите пол вокруг станка в чистоте, на нем не должно быть отходов, масла и жира.

Никогда не лезьте внутрь станка, когда он работает или останавливается.

Будьте бдительны!

Уделите своей работе безраздельное внимание. Используйте здравый смысл. Не работайте на станке, если вы устали.

Сохраняйте эргономичное положение тела.

Всегда сохраняйте уравновешенную позицию. Не работайте на станке под воздействием наркотиков, алкоголя или каких-либо лекарств. Имейте в виду, что лекарства могут изменить ваше поведение.

Держите детей и посетителей на безопасном расстоянии от рабочей зоны.

Никогда не оставляйте работающий станок без присмотра.

Перед уходом с рабочего места выключите станок.

Не работайте с электроинструментом вблизи легковоспламеняющихся жидкостей или газов.

Соблюдайте параметры пожаротушения и оповещения о пожаре, например, работу и место огнетушителя.

Не подвергайте станок воздействию дождя.

Работайте только хорошо заточенными инструментами.

Всегда закрывайте защиту патрона и крышку шкива перед запуском станка.

Удалите ключ патрона и гаечные ключи перед эксплуатацией станка.

Необходимо соблюдать спецификации относительно максимального или минимального размера обрабатываемой детали.

Не удаляйте стружку, детали и заготовки, пока станок не остановится.

Не вставайте на станок.

Работы по подключению и ремонту электроустановки может выполнять только квалифицированный электрик.

Немедленно замените поврежденный или изношенный шнур питания.

Никогда не кладите руки в положение, при котором они могут коснуться вращающихся частей или стружки.

Перед запуском станка проверьте надежность зажима заготовки.

Не превышайте диапазон зажима патрона.

Заготовки, длина которых более чем в 3 раза превышает диаметр зажима, должны поддерживаться задней бабкой или люнетом.

Избегайте малых диаметров патрона при больших диаметрах токарной обработки.

Избегайте коротких зажимов.

Избегайте небольшого зажимного контакта.

Никогда не превышайте ограничение максимальной скорости удерживающего устройства. Выбирайте малую скорость вращения шпинделя при работе с несбалансированными заготовками, а также при нарезании резьбы и нарезании резьбы метчиком.

Любая заготовка, выступающая за задний конец передней бабки, должна быть покрыта по всей ее длине.

Высокая опасность травм!

Для длинных заготовок может потребоваться люнет. Длинная и тонкая заготовка может внезапно погнуться при вращении с высокой скоростью.

Никогда не перемещайте заднюю бабку или пиноль задней бабки во время работы станка.

Удаляйте стружку с помощью соответствующего крюка для стружки только тогда, когда станок находится в состоянии покоя.

Никогда не останавливайте вращающийся патрон или заготовку руками.

Измерения и регулировки можно выполнять только на остановленном станке.

Работы по настройке, техническому обслуживанию и ремонту разрешается проводить только после того, как станок будет защищена от случайного запуска путем выдергивания сетевой вилки.

3.3. Оставшиеся опасности

При использовании станка в соответствии с правилами некоторые оставшиеся опасности все еще могут существовать.

Вращающаяся заготовка и патрон могут привести к травме.

Отброшенные и горячие детали и стружка могут привести к травме.

Стружка и шум могут представлять опасность для здоровья. Обязательно надевайте средства индивидуальной защиты, такие как защитные очки и наушники.

Использование неподходящего источника питания или поврежденного кабеля питания может привести к травмам, вызванным поражением электрическим током.

4. Технические характеристики станка **GH 1640 ZX**

4.1. Технические данные

Диаметр обработки над станиной	400 мм
Диаметр обработки над выемкой в станине (гар)	640 мм
Диаметр обработки над поперечным суппортом	254 мм
Расстояние между центрами	1000 мм
Ширина станины	335 мм
Конус шпинделя	MK-7
Присоединение шпинделя DIN 55029 (Camlock)	D1-8
Отверстие в шпинделе	∅ 80 мм
Скорости шпинделя...12	25–1800 об/мин
Ход пиноли задней бабки	150мм
Конус пиноли задней бабки	MK4
Диапазон не подвижного люнета	20 – 180 мм
Диапазон подвижного люнета	12 – 90 мм
Ход поперечного суппорта	228 мм.
Ход верхнего суппорта	130 мм.
Размер инструмента макс.	25 x 25 мм
Диапазон продольной подачи...46	0,06–1,7 мм/об
Диапазон поперечной подачи...36	0,03–0,85 мм/об
Метрическая резьба...24	0,5–20 мм
Дюймовая резьба...61	1-5/8 – 72 TPI
Диапазон модульной резьбы...20	0,25 - 10 MP
Диапазон питчевой резьбы...45	3-1/4 – 96 DP
Шаг ходового винта	6 мм
Емкость бака охлаждающей жидкости	15 л
Габаритные размеры Д x Ш x В	2320 x 1050 x 1340 мм
Масса нетто	2483 кг
Параметры эл. сети	400В ~3L/PE 50Гц

Выходная мощность	5,5 кВт (7,5 л.с.) S1
Номинальный ток	10 А
Кабель (H07RN-F):	4x2,5 ²
Устройство защиты	25А

4.2. Уровень шума

Уровень акустического давления (EN 11202):

Холостой ход на максимальной скорости 81,2 дБ (А)

Указанные значения являются уровнями выбросов и не обязательно должны рассматриваться как безопасные рабочие уровни.

Поскольку условия на рабочем месте различаются, эта информация предназначена только для того, чтобы пользователь мог лучше оценить связанные с этим опасности и риски.

4.3. Комплект поставки

Комплект установочных опор

Поддон для стружки

Защита зоны резания

Универсальный 3-кулачковый патрон 250 мм.

300 мм 4-х кулачковый патрон с независимыми кулачками

Планшайба 300 мм

Четырехпозиционный резцедержатель

Подвижный люнет

Неподвижный люнет

Ножной тормоз

Система охлаждения

Галогеновая лампа освещения рабочей зоны

МК-4 (МК-5) вращающийся центр

Не вращающийся центр МК-5

Переходная втулка МК5/МК7

Резьбоукозатель

Инструмент по обслуживанию станка в ящике

Маслёнка

Руководство по эксплуатации

Список запасных частей.

4.4. Описание станка

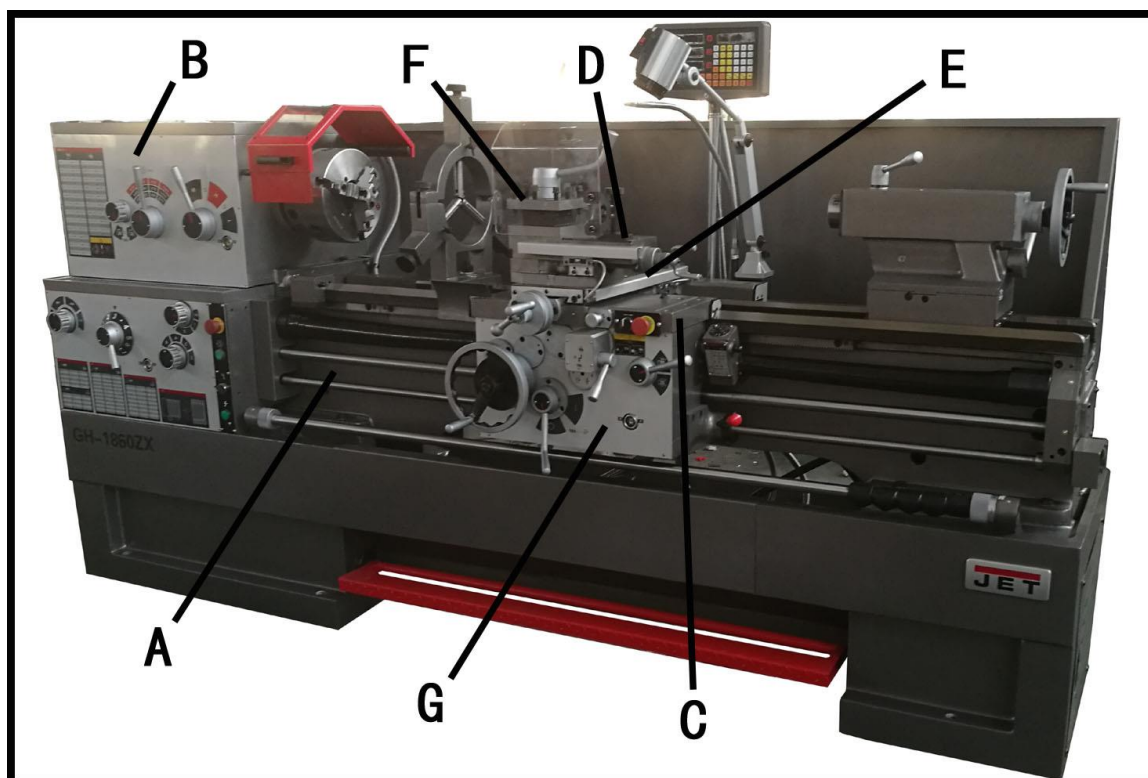


Рис. 1

- A Станина
- B Шпиндельная бабка
- C Каретка
- D Верхний суппорт
- E Поперечный суппорт
- F Четырёх позиционный резцедержатель
- G Фартук

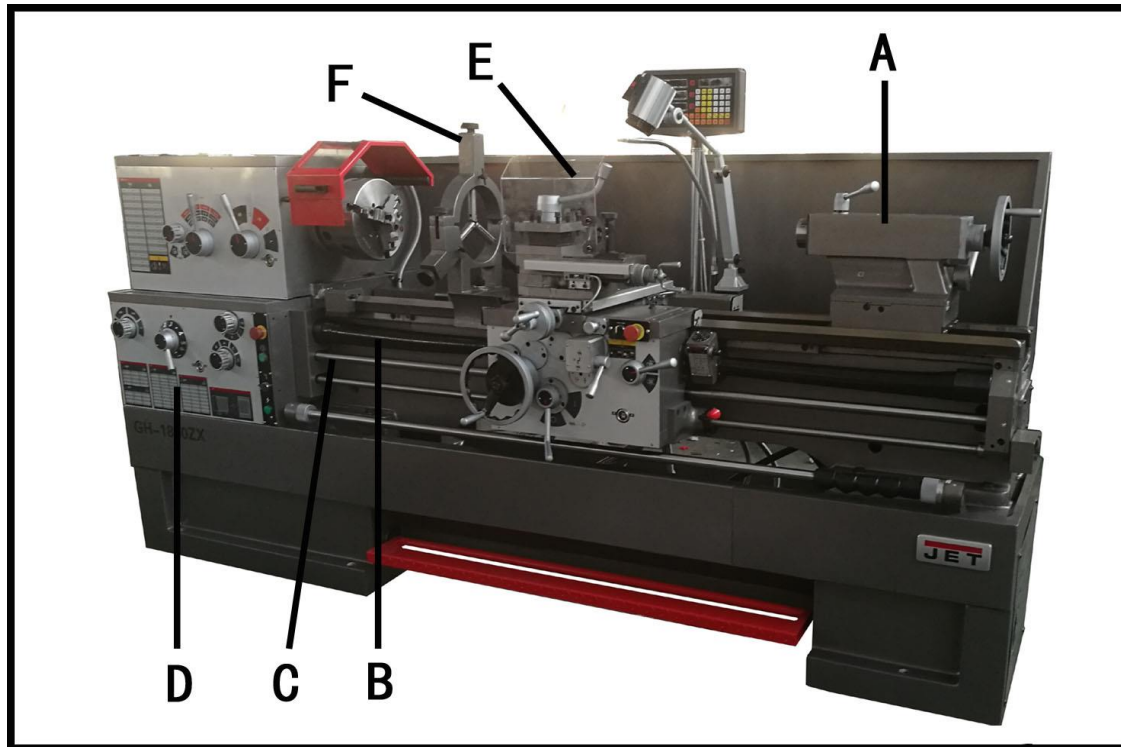


Рис. 2

- A Задняя бабка
- B Ходовой винт
- C Ходовой вал
- D Коробка подач
- E Подвижный люнет
- F Не подвижный люнет

5. Транспортировка и запуск

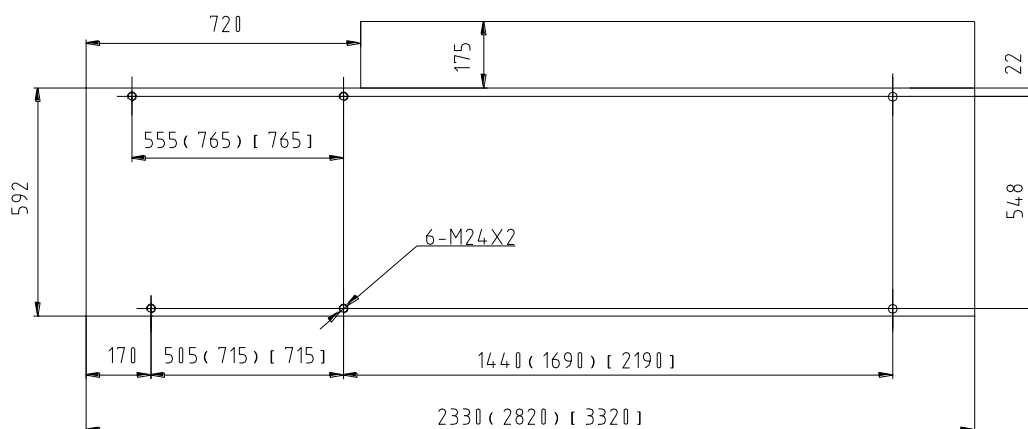
5.1. Транспортировка и установка

Станок будет доставлена в закрытом ящике.

Для транспортировки используйте вилочный погрузчик или ручную тележку. Убедитесь, что Станок не опрокидывается и не падает во время транспортировки.

Станок предназначен для работы в закрытых помещениях и должна иметь достаточную площадь для работы и иметь доступ со всех сторон.

План фундамента:



GH 1640 / 1840 – 1860 - 1880 ZX

5.2. Сборка

Если вы заметили повреждения при транспортировке при распаковке, немедленно сообщите об этом своему поставщику. Не работайте на станке!

Утилизируйте упаковку безопасным для окружающей среды способом.

Очистите все поверхности, защищенные от ржавчины, керосином, дизельным топливом или мягким растворителем.

Отсоедините токарный станок от дна транспортировочного ящика.

Переместите каретку и заднюю бабку к заднему концу станины

Поместите 2 стальных стержня достаточной прочности в 2 отверстия станины станка.

Поднимите токарный станок ремнями с правильным номиналом (рис. 3)

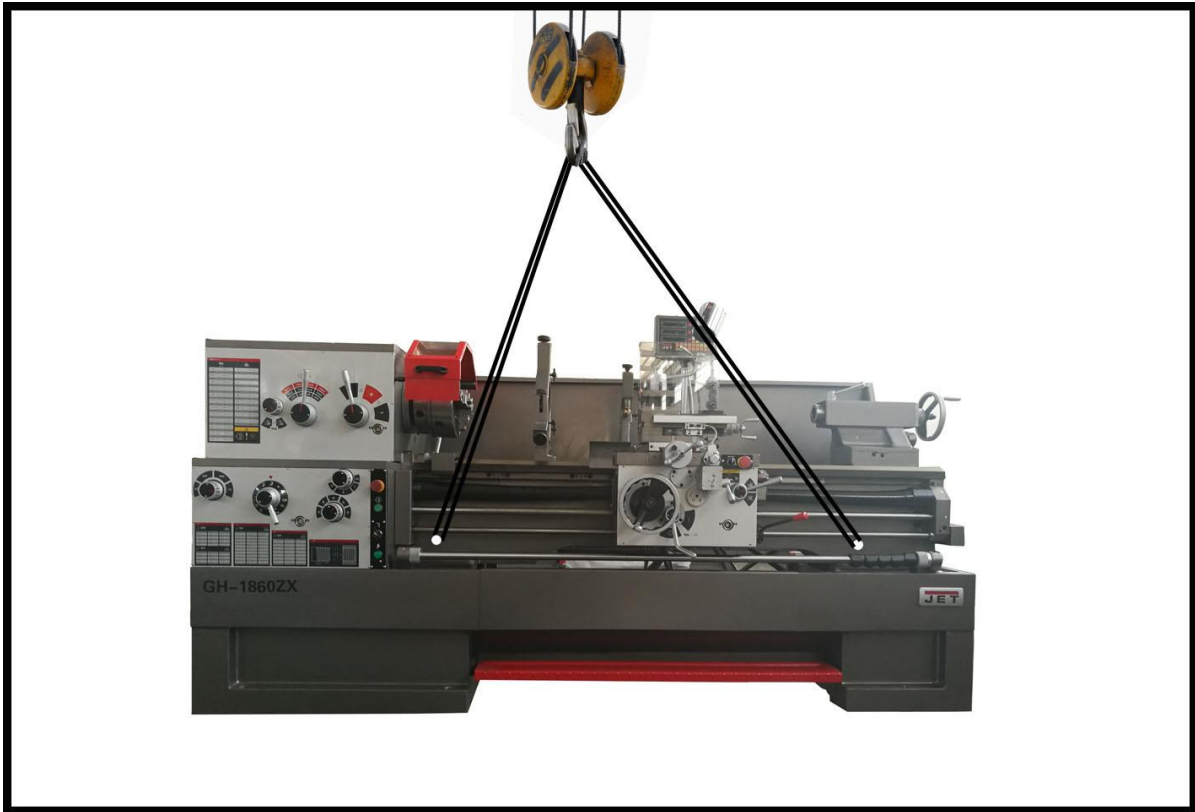


Рис 3

Осторожность:

Станок тяжелый!

GH 1640 ZX 2483 кг

Будьте очень осторожны.

Обеспечьте достаточную грузоподъемность и надлежащее состояние подъемных устройств.

Никогда не находитесь под подвешенный груз.

Используйте точный уровень для выравнивания станка.

Станина токарного станка должна быть выровнена, чтобы станок был точным.

5.3. Подключение к сети

Подключение к сети и любые используемые удлинители должны соответствовать

применимым нормам.

Напряжение сети должно соответствовать данным на номерном знаке станка.

Подключение к электросети должно иметь 16 А предохранителем от перенапряжения.

Используйте только кабели питания с маркировкой H07RN-F.

Подключения и ремонт электрооборудования могут выполняться только квалифицированными электриками.

Подключение осуществляется в клеммной коробке на задней стороне станка.

5.4. Первичная смазка

Перед вводом станка в эксплуатацию необходимо провести техническое обслуживание во всех точках смазки и заполнить все резервуары до рабочего уровня!

Несоблюдение этого требования может привести к серьезному повреждению токарного станка!

(см. главу 8 по смазке).

Через месяц эксплуатации необходимо заменить масло в передней бабке, коробке подач и фартуке.

Бачок охлаждающей жидкости должен быть заполнен охлаждающей жидкостью (см. главу 8.7).

5.5. Начало работы

Перед запуском станка проверьте правильность зажима (см. главу 6.2).

Включите главный выключатель питания (расположенный на электрической коробке в задней части станка).

Теперь вы можете запустить станок с помощью рычага прямого/обратного хода (А, рис. 4).

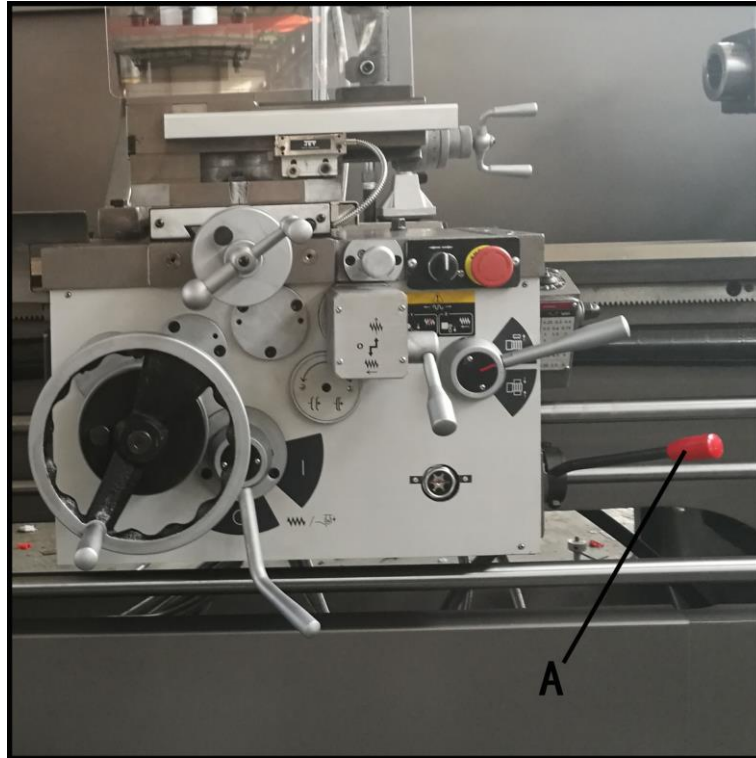


Рис. 4

Нажмите на рычаг

- вправо и вниз для вращения вперед
- вправо и вверх для обратного вращения.

Верните рычаг в положение 0, чтобы остановить станок.

Кнопка толчкового перемещения шпинделя (В, рис. 6) кратковременно включает вращение шпинделя.

Ножной тормоз остановит все функции токарного станка и остановит вращение шпинделя.

Внимание:

Токарный станок все еще имеет электричество.

Кнопка аварийной остановки (С, рис. 6) останавливает все функции станка.

Внимание:

Токарный станок все еще имеет электричество.

Для сброса поверните кнопку аварийной остановки по часовой стрелке.

5.6. Первичный запуск:

Чтобы шестерни и подшипники успели приработаться и работать плавно, не запускайте токарный станок со скоростью выше 560 об/мин в течение первых 6 часов.

6. Работа станка

Предупреждение:

Наладочные работы разрешается проводить только после того, как станок будет защищена от случайного запуска.

С нажатой кнопкой аварийной остановки.

Измерения и регулировки можно выполнять только на остановленном станке

Перед запуском станка проверьте надежность зажима заготовки.

Никогда не останавливайте вращающийся патрон или заготовку руками.

Никогда не кладите руки в положение, при котором они могут коснуться вращающихся частей или стружки.

Удаляйте стружку с помощью подходящего крюка для стружки только при остановленном станке.

Всегда закрывайте защиту патрона и крышку шкива перед запуском станка.

Выбирайте малую скорость вращения шпинделя при работе с несбалансированными заготовками, а также при нарезании резьбы и нарезании резьбы метчиком.

Никогда не обрабатывайте магний — высокая пожароопасность!

В случае опасности наступите на ножной тормоз и нажмите кнопку аварийной остановки.

6.1. Элементы управления

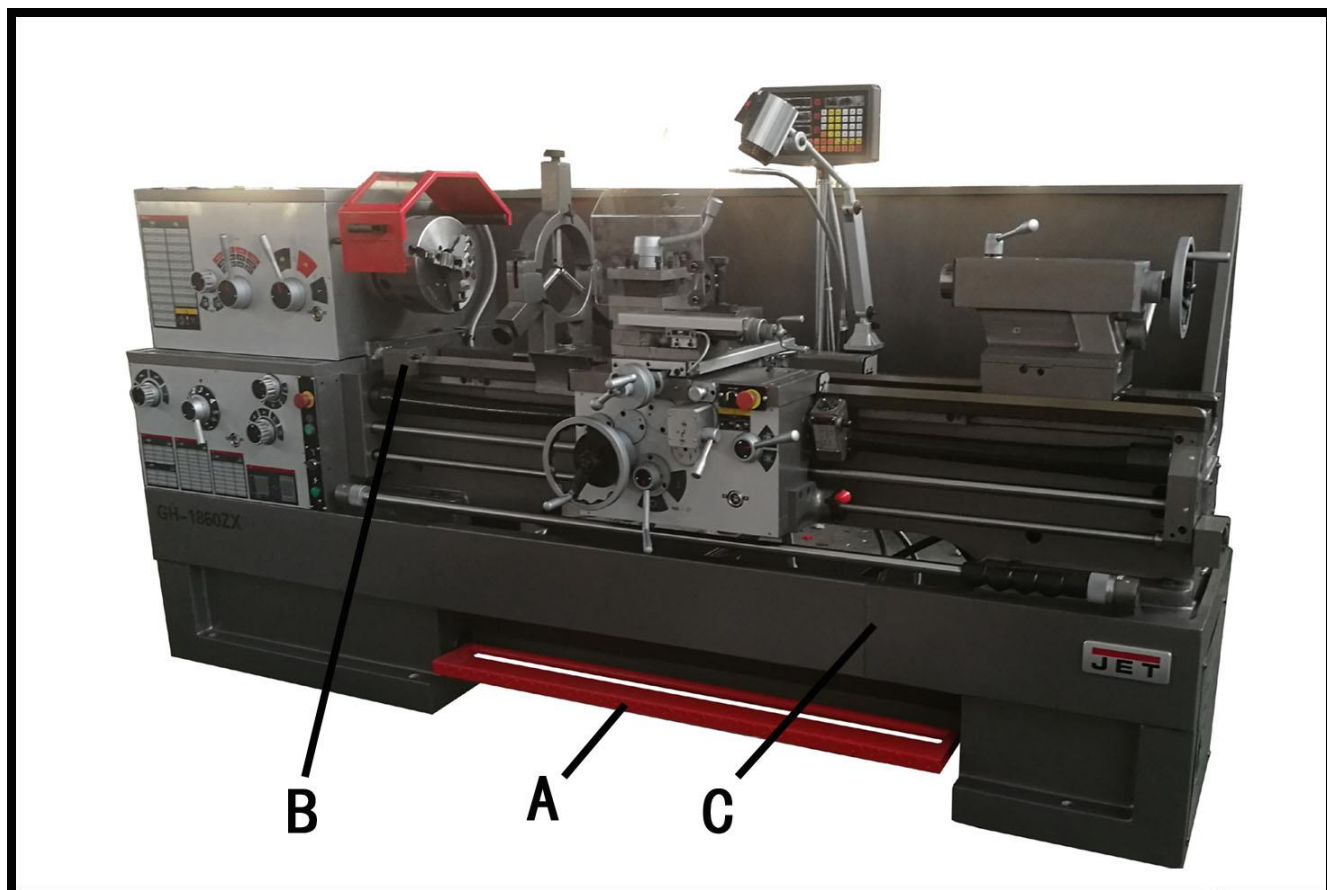


Рис 5

- A Ножной тормоз
- B Микрометрический упор для каретки
- C Ограждение станины (снимайте для удаления стружки)

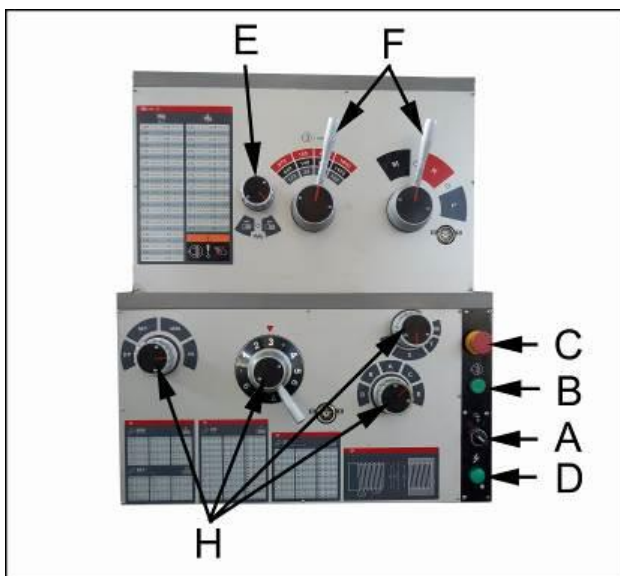


Рис. 6

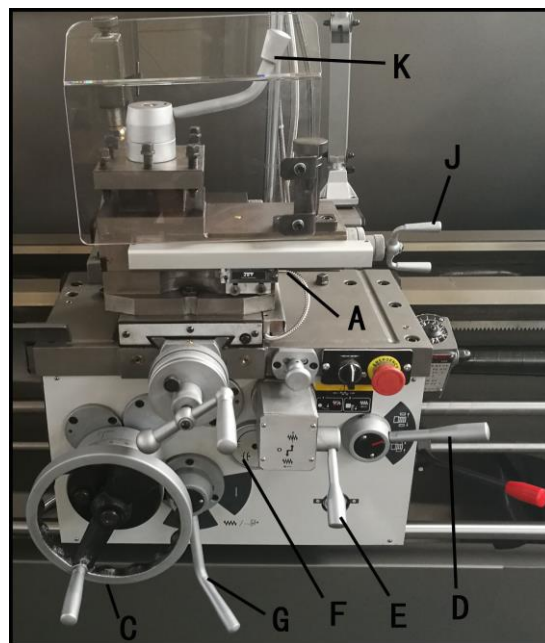


Рис 7

- A Переключатель включения/выключения охлаждающей жидкости
- B Кнопка толчкового режима шпинделя (реверс)
- C Кнопка аварийной остановки
- D Световой индикатор питания (показывает, что электричество включено)
- E Рычаг реверса подачи
- F Рычаги оборотов шпинделя
- H Рычаги выбора подачи/хода
F, D...для ходового вала
E, C...для ходового винта

- A Фиксатор каретки
- C Маховик продольного перемещения
- D Рычаг с полугайкой (нарезание резьбы)
- E Рычаг автоматической подачи
продольная подача...нажать и опустить
поперечная подача.....тянуть и вверх
- F Регулируемая муфта подачи
- G Рычаг включения подачи
- H Маховик поперечного скольжения
- J Маховик верхнего скольжения
- K Рычаг зажима резцедержателя

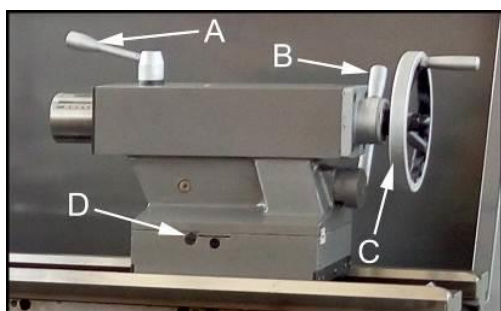


Рис. 8

- A Рычаг блокировки пиноли задней бабки
- B Рычаг блокировки задней бабки
- C Маховик пиноли задней бабки
- D Регулировка смещения задней бабки

6.2. Патрон

Снятие патрона:

Перед снятием патрона со шпинделя поместите доску поперек направляющих станины под патрон.

Поддерживая патрон, поверните три кулачковых замка на $\frac{1}{4}$ оборота против часовой стрелки.

Совместите две метки (А, рис. 9) для снятия.

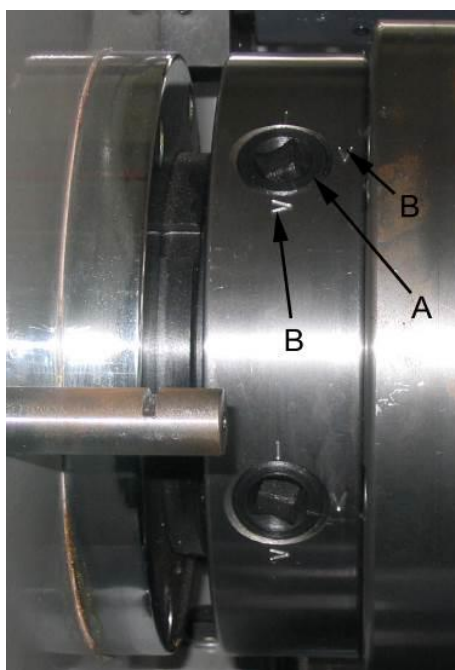


Рис. 9

Осторожно снимите патрон со шпинделя.

Очистите все контактные поверхности.

Поднимите патрон к носику шпинделя и нажмите на патрон.

Затяните на месте, повернув кулачковые замки на $\frac{1}{4}$ оборота по часовой стрелке.

Метка (А) на эксцентриковом замке должна находиться между двумя стрелками индикатора (В).

Если нет, отрегулируйте шпильки кулачка, повернув или вывернув их на один оборот по мере необходимости.

Затяните кулачковые замки.

Внимание:

Никогда не превышайте ограничение максимальной скорости удерживающего устройства.

Зубья кулачков и спираль всегда должны быть полностью зацеплены. В противном случае кулачки патрона могут сломаться и вылететь при вращении (рис. 10).

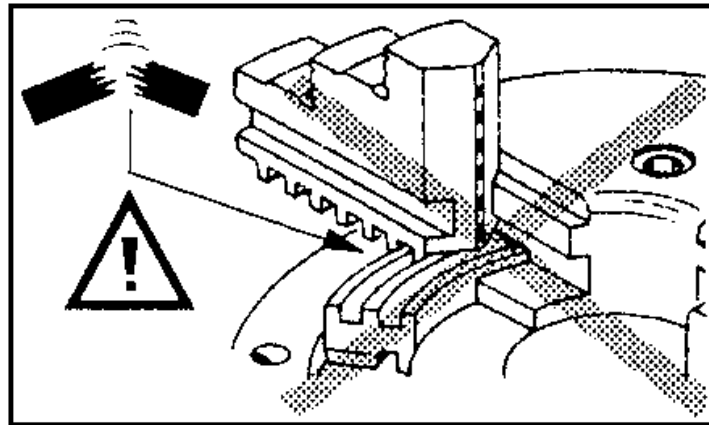


Рис. 10

Избегайте длинных выступов заготовки. Детали могут погнуться (Рис. 11) или отлететь (Рис. 12).

Используйте заднюю бабку или упоры для поддержки.

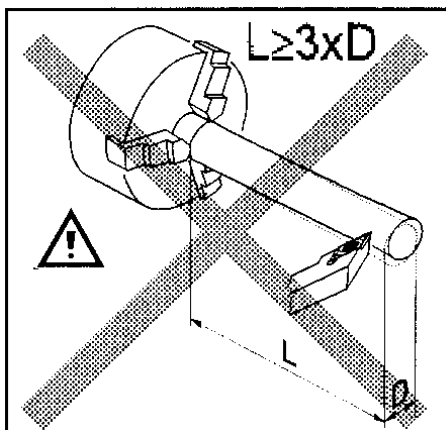


Рис. 11

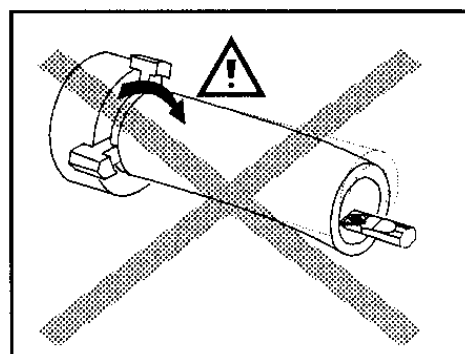


Рис. 12

Избегайте короткого зажимного контакта (А, рис. 13) или зажима детали меньшего диаметра (В).

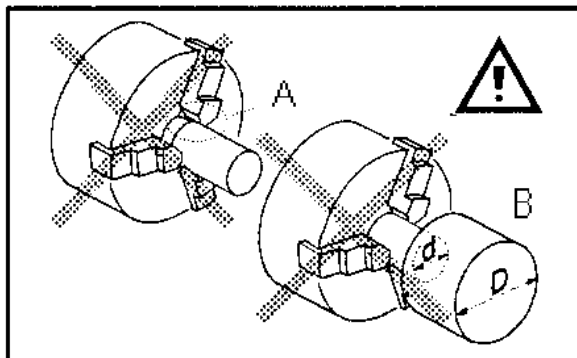


Рис. 13

Расположите заготовку лицевой стороной для дополнительной поддержки.

6.3. Настройка инструмента

Угол резания правильный, когда режущая кромка находится на одной линии с центральной осью заготовки. Используйте острие центра задней бабки в качестве калибра и подкладывайте под инструмент, чтобы получить правильную высоту центра.

Используйте как минимум два зажимных винта при установке режущего инструмента на четырехпозиционную стойку.

Избегайте больших расширений инструмента.

6.4. Выбор скорости шпинделя

Правильная скорость шпинделя зависит от типа обработки, диаметра резания, обрабатываемого материала и режущего инструмента.

Это рекомендуемые макс. скорости для диаметра резания 50 мм с твердосплавными (НМ) инструментами:

Алюминий, латунь	1500 об/мин
Чугун	1000 об/мин
Мягкая сталь	800 об/мин
Высокоуглеродистая сталь	600 об/мин
Нержавеющая сталь	300 об/мин

Если используются инструменты из быстрорежущей стали (HSS), скорость должна быть примерно в 5 раз ниже.

Как правило, чем больше диаметр резания, тем меньше возможное число оборотов.

На пример:

Токарная обработка низкоуглеродистой стали диаметром 25 мм обеспечивает скорость

1600 об/мин макс.	с твердосплавным инструментом
320 об/мин макс.	с помощью инструмента HSS

Чтобы изменить скорость шпинделя:

Никогда нельзя изменять скорость, когда шпиндель или двигатель все еще работают.

Переместите рычаги выбора скорости (F, рис. 6) в соответствии с желаемой скоростью.

Возможно, потребуется повернуть патрон вручную, чтобы шестерни вошли в зацепление.

6.5. Токарная обработка с автоматической подачей

Несколько автоматических продольных и поперечных подач легко доступны при выборе на рукоятках коробки передач. (E, F, H, G рис. 14).



Рис. 14

Направление подачи можно выбрать с помощью рычага реверса подачи (A, рис. 14).

Переместите рычаг (D, рис. 15):

- продольная подача внутрь и вниз.
- наружу и вверх для поперечной подачи.

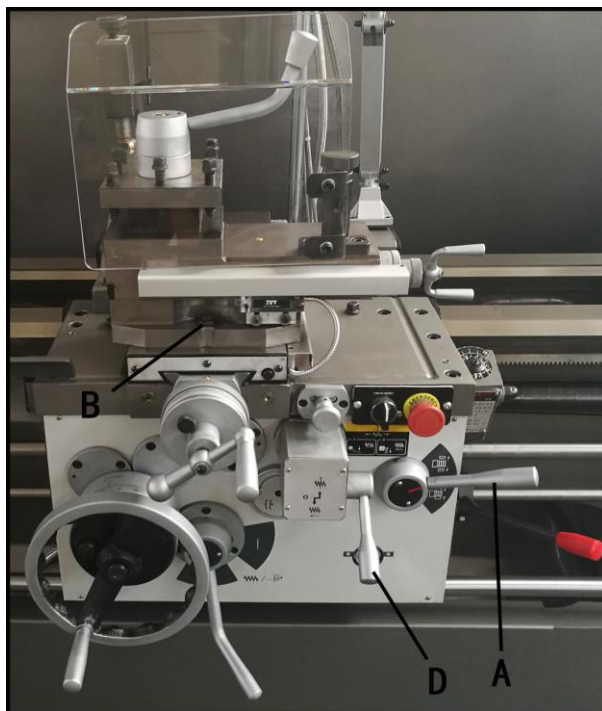


Рис 15

Правильная подача зависит от обрабатываемого материала, операции резания, типа инструмента, жесткости зажима заготовки, глубины резания и желаемого качества поверхности.

Например:

Продольное наружное точение низкоуглеродистой стали диаметром 25 мм твердосплавным инструментом со скоростью 1400 об/мин и жестким зажимным патроном.

Удаление припуска и черновая обработка:

Глубина реза 2мм
Подача за оборот 0,2мм
(изменить положение коробки передач 4, G и I)

Финишный срез:

Глубина реза 0,5мм
Подача за оборот 0,1 мм
(изменить положение коробки передач 4, G и II)

Микрофинишная и калибровочная обработка:

Глубина реза	0,2мм
Подача за оборот	0,05 мм

(изменить положение коробки передач 4, G и III)

При черновой обработке больших диаметров уменьшите глубину резания!

6.6. Нарезание резьбы

Нарезание резьбы выполняется в несколько проходов с помощью резьбонарезного инструмента.

Каждая глубина резания должна быть около 0,2 мм и становиться меньше для чистовых проходов.

Направление заправки можно выбрать с помощью рычага реверса подачи (А, рис. 14).

Установите селекторы скорости подачи (Е, F, G, H, рис. 14) в правильное положение.

А) Для нарезания дюймовой и метрической резьбы

Настройте станок на желаемый шаг резьбы и первую глубину резания.

Затяните полу гайку (А, рис. 15).

Полу гайки должна быть задействована в течение всего процесса нарезания резьбы.

— Запустите станок на самой низкой скорости вращения шпинделя.

— Когда инструмент достигает конца реза, остановите двигатель и одновременно выведите инструмент из детали, чтобы он освободил резьбу (Внимание, инерция: вовремя остановите двигатель)

— Измените направление вращения двигателя, чтобы режущий инструмент вернулся в начальную точку.

Повторяйте эти шаги, пока не получите желаемые результаты.

В) Что бы нарезать метрическую резьбу с помощью шкалы резьбоуказателя:

Для большинства метрических резьб можно использовать шкалу резьбы.

Полу гайки можно открыть в конце реза, вместо того чтобы двигатель останавливался и реверсировался.

Полу гайка может навинчиваться только на соответствующую градуировку на шкале резьбоуказателя.

6.7. Операция сверления

Используйте сверлильный патрон с оправкой МТ-4 (МТ-5) (опция) для удержания центрирующих сверл и винтовых сверл в задней бабке.

Рекомендуемые скорости см. в разделе 6.4.

Чтобы извлечь сверлильный патрон, полностью втяните пиноль задней бабки.

7. Регулировка и наладка

Предупреждение:

Работы по наладке и регулировке разрешается проводить только после того, как станок будет защищён от случайного пуска.

Выключите главный выключатель и нажмите кнопку аварийной остановки!

7.1. Поворот между центрами

Установите заготовку с поводком между центрами.

Заготовка должна удерживаться между центрами и приводиться в движение планшайбой и приводной собачкой (рис. 18).

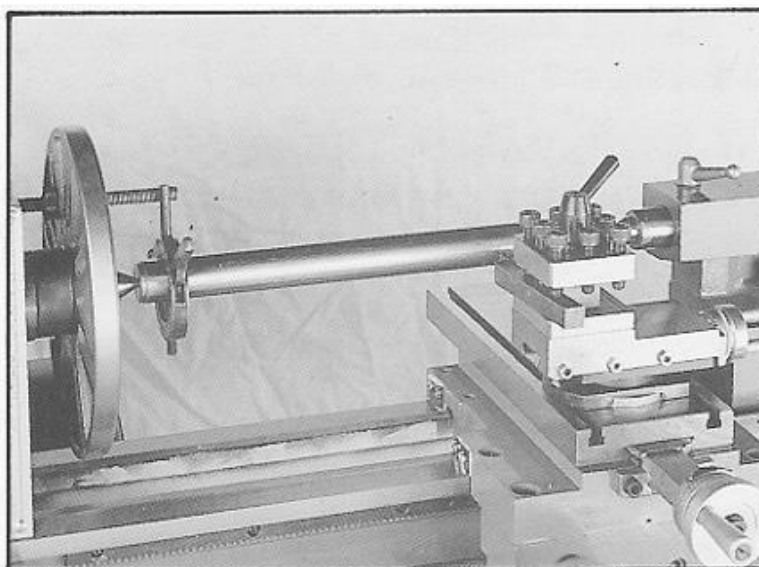


Рис. 18

7.2. Токарная обработка конуса с задней бабкой

Поворот на боковой угол 5° может быть достигнут за счет смещения задней бабки.

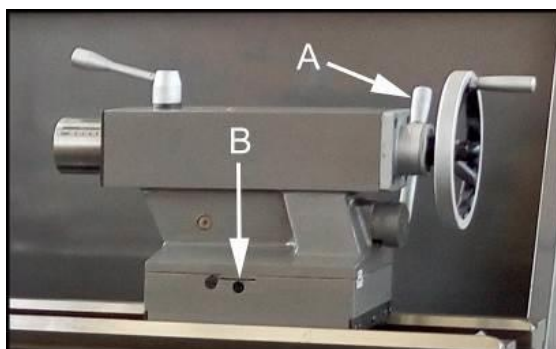


Рис. 19

Чтобы сместить заднюю бабку, ослабьте стопорную рукоятку (А, рис. 19), ослабьте передний регулировочный винт (В) и вытяните на такое же расстояние задний регулировочный винт.

Затяните регулировочные винты и стопорную гайку, чтобы зафиксировать заднюю бабку в нужном положении.

Заготовка должна удерживаться между центрами и приводиться в движение планшайбой и приводной собачкой.

После точения конуса заднюю бабку необходимо вернуть в исходное положение.

Поверните пробный образец и регулируйте, пока образец не превратится в идеальный цилиндр.

7.3. Токарная обработка конуса с верхним суппортом

Поворачивая верхний суппорт, можно протачивать конус.

Ослабьте две гайки (В, рис. 15) и поверните верхний суппорт в соответствии с градуировочной шкалой.

7.4. Трех кулачковый универсальный патрон

С помощью этого универсального патрона можно зажимать цилиндрические, треугольные и шестигранные заготовки (рис. 20).



Рис 20

Чтобы удерживать заготовку большого диаметра, переверните накладные кулачки. Используйте пасту Molykote G (или соответствующую смазку) для смазывания губок.

7.5. Четырех кулачковый патрон

Этот патрон имеет четыре независимо регулируемых кулачка. Они позволяют удерживать квадратные и асимметричные детали и обеспечивают точную концентрическую установку цилиндрических деталей.

7.6. Вращающийся центр

Вращающийся центр установлен на шарикоподшипниках.

Его использование настоятельно рекомендуется для скоростей выше 500 об/мин.

Чтобы извлечь вращающийся центр, полностью втяните пиноль задней бабки.

7.7. Подвижный и не подвижный люнет

Не подвижный люнет служит опорой для более длинных валов и обеспечивает безопасную работу без вибрации.

Люнет крепится на станине стопорной пластиной.

Сожмите кулачки так, чтобы они плотно, но не слишком сильно прилегали к заготовке.

Смажьте кулачки, чтобы предотвратить преждевременный износ.

Подвижный люнет устанавливается на каретку и следует за движением инструмента. Предотвращает изгибание длинных и тонких заготовок под давлением инструмента. Сложите кулачки плотно, но не слишком сильно. Смажьте кулачки, чтобы предотвратить преждевременный износ.

7.8. . Съёмный мостик (gar)

Потяните конические штифты (А, рис. 21), затянув шестигранные гайки.

Снимите винты (В).

Теперь мостик можно снять



Рис. 21

Перед установкой мостика тщательно очистите контактирующие поверхности.

Снимите гайки с конических штифтов.

Вставьте конические штифты в отверстия и посадите их с помощью молотка.

Затяните винты.

8. Техническое обслуживание и осмотр

Главные примечания:

Техническое обслуживание, очистка и ремонтные работы разрешается выполнять только после того, как станок будет защищена от случайного пуска.

Выключите главный выключатель и нажмите кнопку аварийной остановки.

Регулярно чистите станок.

Неисправные предохранительные устройства должны быть немедленно заменены.

Работы по ремонту и техническому обслуживанию электрической системы могут выполняться только квалифицированным электриком.

8.1. Ежегодная смазка

— Передняя бабка:

Замените гидравлическое масло

(GH 1640 ZX....8 литров)

(GH 1840/1860/1880 ZX....12 литров)

DIN 51517-2 CL ISO VG 32

(например, BP Energol HLP32, Castrol Hyspin AWS 32, Mobil DTE Oil Light)

Уровень масла должен быть до отметки в масломерном стекле (A, рис. 22).

Залейте масло, потянув за пробку, расположенную в верхней части передней бабки под резиновым ковриком.

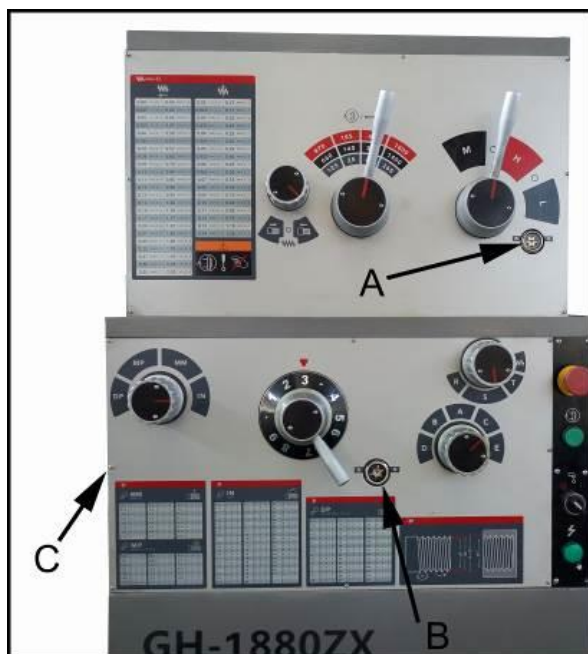


Рис. 22

Слейте масло после первого месяца эксплуатации, сняв сливную пробку с левой стороны передней бабки в нижнем заднем углу.

Удалите металлическую стружку.

Заправить маслом.

Затем ежегодно меняйте масло в передней бабке (соответственно каждые 700 часов работы).

— **Коробка подач:**

Замена гидравлического масла (1,8 литра)

DIN 51517-2 CL ISO VG 68

(например, BP Energol HLP68, Castrol Hyspin AWS 68, Mobil DTE Oil Heavy Medium)

Уровень масла должен быть до отметки в масломерном стекле (B, рис. 22).

Залейте масло, отвернув 2 винта на верхней крышке.

Слейте масло после первого месяца эксплуатации, сняв сливную пробку (C, рис. 22).

Заправить маслом.

Затем ежегодно меняйте масло в коробке подач (соответственно каждые 700 часов работы).

— **Фартук:**

Замена гидравлического масла (1,5 литра)

DIN 51517-2 CL ISO VG 68

(например, BP Energol HLP68, Castrol Hyspin AWS 68, Mobil DTE Oil Heavy Medium)

Уровень масла должен быть до отметки в масломерном стекле (A, рис. 23).



Рис. 23

Залейте масло, сняв пробку (B).

Слейте масло после первого месяца работы, сняв сливную пробку в нижней части. Заправьте маслом. Следите за уровнем масла, при необходимости долейте.

Затем менять масло в фартуке ежегодно (соответственно каждые 700 часов работы).

Одноразовая система смазки:

Ежедневно потяните за ручку (C) системы однократной смазки и удерживайте ее в течение нескольких секунд, чтобы масло заполнило насос. Когда ручка отпущена, масло потечет по различным маслопроводам, чтобы смазать направляющие и поверхности поперечного скольжения.

Когда уровень масла ниже метки индикатора, масло необходимо долить.

8.2. Еженедельная смазка

Еженедельно проверяйте смотровые окошки, доливайте масло по мере необходимости (см. 8.1).

Еженедельно наносите смазку:

DIN 51807-1 противоскользкая смазка

(например, BP L2, Mobilgrease Special).

— Стойка

Нанесите смазку по всей длине.

— Переключать передачи

Смажьте все шестерни смазкой

8.3. Ежедневная смазка

Ежедневно используйте систему одноразовой смазки фартука (глава 8.1).

Ежедневно наносите масло:

DIN 51502 CG ISO VG 68

(например, BP Accurat 68, Castrol Magna BD 68, Mobil Vectra 2)

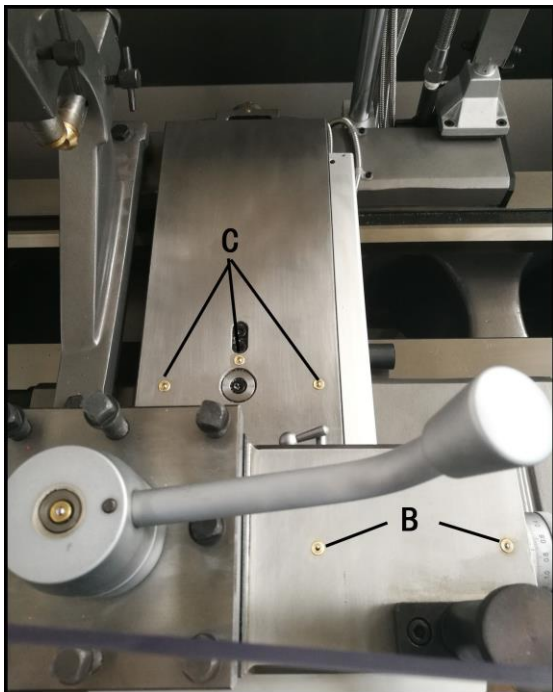


Рис. 24



Рис 25

— **Верхний суппорт**

Смажьте 2 шариковые масленки (B, рис. 24).

— **Поперечный суппорт**

Смажьте 3 шариковые масленки (C, рис. 24).

— **Ходовой винт и ходовой вал**

Нанесите масло на всю длину.

— **Ступица ходового винта / ходового вала**

Смажьте 2 шариковые масленки (A, рис. 25).

— **Задняя бабка**

Смажьте 1 шариковую масленку (A, рис. 26).



Рис. 26

8.4. Регулировка зазоров направляющих

Направляющие оснащены клиновым поджимом. Ослабьте передний регулировочный винт (А, рис. 27 для показанной верхней направляющей) на один оборот.

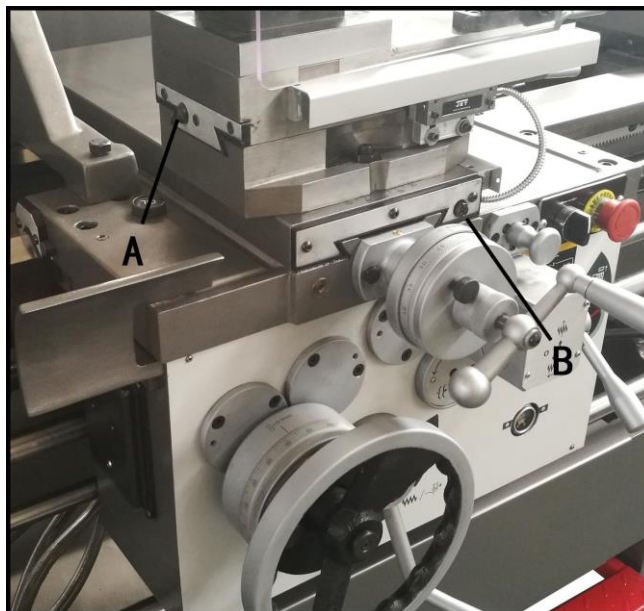


Рис. 27

Затяните винт передней тяги (В, рис. 27 для показанной поперечной направляющей) прибл. четверть оборота.

Пробуйте и повторяйте до тех пор, пока слайд не будет двигаться свободно без люфта.

Аккуратно затяните задний винт.

8.5. Замена срезного штифта

Ходовой винт и вал снабжены срезными штифтами для защиты привода от перегрузок.

Если срезной штифт сломался, его необходимо заменить.

Выбейте сломанный штифт.

Совместите отверстия и установите новый штифт.

8.6. Выравнивание передней бабки

Передняя бабка выровнена на заводе.

Прежде чем продолжить, убедитесь, что станина станка ровная и правильная (выставлена).

Поверните образец для проверки.

Диаметр должен быть одинаковым по всей длине обточки.

Если требуется выравнивание передней бабки:

Ослабьте 4 болта передней бабки, которые крепят переднюю бабку к станине.

Не ослабляйте полностью; некоторое сопротивление должно оставаться.

Отрегулируйте боковые регулировочные болты, расположенные на задней части передней бабки.

Затяните все болты передней бабки.

8.7. Система охлаждения

Снимите крышку доступа на задней бабке стойки станка (рис. 28).



Рис. 28

Налейте 15 литров смеси охлаждающей жидкости в бак.

Следуйте рекомендациям производителя охлаждающей жидкости по использованию, уходу и утилизации.

9. Устранение неполадок

Эл. Двигатель не включается

- *Нет электричества — проверьте сеть и предохранитель.
- *Проверьте аварийные блокировки (конечники)
- *Неисправен переключатель, двигатель или кабель — посоветуйтесь с электриком.

Вибрация станка

- * Несбалансированная заготовка — уменьшите скорость шпинделя.
- *Отклонение заготовки — улучшить длину или диаметр зажима, опору на конце, проверьте заднюю бабку.
- *Отклонение инструмента — уменьшить длину инструмента.
- * Скользящий люфт — отрегулировать зазоры.
- *Направляющие работают всухую — смазать маслом.
- * Тупой наконечник инструмента — заточить или заменить инструмент.
- *Нагрузка стружки слишком высока — уменьшить глубину резания или подачу

Наконечник инструмента горит

- *Скорость резки слишком высока — уменьшить скорость вращения шпинделя.
- * Тупой наконечник инструмента — заточить кончик инструмента.

Станок точит конус:

- * Выравнивание задней бабки смещено — выровняйте положение задней бабки.
- *Станина станка искривлена — станина должна быть ровной, выставить по уровню

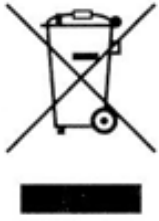
Нет автоматической подачи

- *Срезной штифт сломался — заменить срезной штифт

10. Защита окружающей среды

Беречь природу.

Ваш станок содержит ценные материалы, которые можно восстановить или переработать. Пожалуйста, оставьте его в специализированном учреждении.



Этот символ указывает на отдельный сбор электрического и электронного оборудования, который требуется в соответствии с Директивой WEEE (Директива 2012/19/ЕС) и действует только в Европейском Союзе.

11. Доступные аксессуары

Различные аксессуары см. в прайс-листе Jet.

12 Фартук (Рис. С):

При условии, что маховик находится в зацеплении, фартук будет двигаться к задней бабке, если маховик вращается по часовой стрелке; и фартук будет двигаться к передней бабке, если маховик вращается против часовой стрелки.

Маховик будет работать без нагрузки, и фартук не будет двигаться если маховик находится не в зацеплении

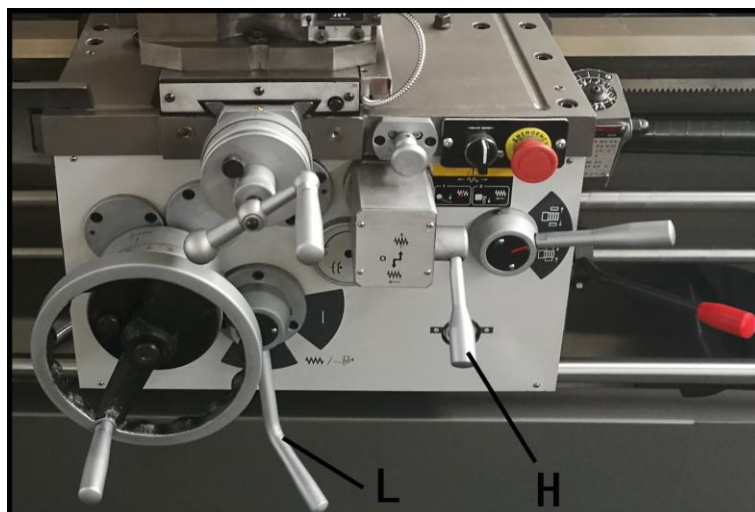







Таблица резьб и подач серии ZX

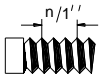
 mm / 

															
0.04	IN	A	1	0.40	MM	C	8	0.02	IN	A	1	0.15	MM	C	6
0.045	IN	A	3	0.42	MM	C	9	0.025	IN	A	4	0.17	MM	C	7
0.05	IN	A	4	0.45	MM	D	1	0.03	MM	A	1	0.20	MM	C	8
0.055	IN	A	6	0.47	MM	D	2	0.035	MM	A	4	0.23	MM	D	1
0.06	MM	A	1	0.50	MM	D	3	0.04	MM	A	6	0.25	MM	D	3
0.065	MM	A	3	0.55	MM	D	4	0.045	MM	A	7	0.30	MM	D	6
0.07	MM	A	4	0.57	MM	D	5	0.05	MM	A	8	0.35	MM	D	7
0.08	MM	A	6	0.62	MM	D	6	0.055	MM	A	9	0.40	MM	D	8
0.09	MM	A	7	0.70	MM	D	7	0.06	MM	B	1	0.45	MM	E	1
0.10	MM	A	8	0.80	MM	D	8	0.065	MM	B	3	0.50	MM	E	3
0.11	MM	A	9	0.85	MM	D	9	0.07	MM	B	4	0.55	MM	E	4
0.12	MM	B	1	0.90	MM	E	1	0.08	MM	B	6	0.60	MM	E	6
0.13	MM	B	3	0.95	MM	E	2	0.09	MM	B	7	0.70	MM	E	7
0.14	MM	B	4	1.00	MM	E	3	0.10	MM	B	8	0.80	MM	E	8
0.15	MM	B	6	1.10	MM	E	4	0.11	MM	B	9	0.85	MM	E	9
0.17	MM	B	7	1.17	MM	E	5	0.12	MM	C	1	0.95	MP	E	6
0.20	MM	B	8	1.25	MM	E	6	0.13	MM	C	3	1.10	MP	E	7
0.21	MM	B	9	1.40	MM	E	7	0.14	MM	C	4	1.25	MP	E	8
0.23	MM	C	1	1.60	MM	E	8								
0.25	MM	C	3	1.70	MM	E	9								
0.27	MM	C	4	1.90	MP	E	6								
0.30	MM	C	6	2.20	MP	E	7								
0.35	MM	C	7	2.50	MP	E	8								


Руководство по эксплуатации станка GH 1640 ZX



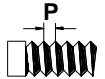
IN
INCH



1 5/8	E	9	S	6	D	1	S	21	B	8	T
1 3/4	E	8	S	6 1/2	C	9	S	22	B	3	S
2	E	7	S	6 3/4	D	6	T	23	B	2	S
2 1/4	E	6	S	7	C	8	S	24	B	1	S
2 3/8	E	5	S	7 1/2	D	4	T	26	A	9	S
2 1/2	E	4	S	8	C	7	S	27	B	6	T
2 5/8	E	8	T	9	D	1	T	28	A	8	S
2 3/4	E	3	S	9 1/2	C	5	S	30	B	4	T
2 7/8	E	2	S	10	C	4	S	32	A	7	S
3	E	1	S	10 1/2	C	8	T	36	B	1	T
3 1/4	D	9	S	11	C	3	S	38	A	5	S
3 3/8	E	6	T	11 1/2	C	2	S	40	A	4	S
3 1/2	D	8	S	12	C	1	S	42	A	8	T
3 3/4	E	4	T	13	B	9	S	44	A	3	S
4	D	7	S	13 1/2	C	6	T	46	A	2	S
4 1/2	D	6	S	14	B	8	S	48	A	1	S
4 3/4	D	5	S	15	C	4	T	54	A	6	T
5	D	4	S	16	B	7	S	60	A	4	T
5 1/4	D	8	T	18	C	1	T	72	A	1	T
5 1/2	D	3	S	19	B	5	S				
5 3/4	D	2	S	20	B	4	S				

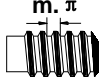


MM
METRIC




0.5	A	1	T	2.5	B	8	R	8.0	D	6	S
0.75	A	1	S	3.0	C	1	S	9.0	D	7	S
1.0	A	6	S	3.5	C	4	R	10.0	D	8	R
1.25	A	8	R	4.0	C	6	S	12.0	E	1	S
1.50	B	1	S	4.5	C	7	S	14.0	E	4	R
1.75	B	4	R	5.0	C	8	R	16.0	E	6	S
2.0	B	6	S	6.0	D	1	S	18.0	E	7	S
2.25	B	7	S	7.0	D	4	R	20.0	E	8	R

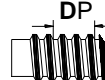
MP
MODULE PITCH



0.25	A	1	T	2.0	C	6	S	5.0	D	8	R
0.5	A	6	S	2.25	C	7	S	6.0	E	1	S
0.75	B	1	S	2.5	C	8	R	7.0	E	4	R
1.0	B	6	S	3.0	D	1	S	8.0	E	6	S
1.25	B	8	R	3.5	D	4	R	9.0	E	7	S
1.50	C	1	S	4.0	D	6	S	10.0	E	8	R
1.75	C	4	R	4.5	D	7	S				



DP
DIAMETRAL PITCH



3 1/4	E	9	S	11	D	3	S	36	B	6	S
3 1/2	E	8	S	11 1/2	D	2	S	38	B	5	S
4	E	7	S	12	D	1	S	40	B	4	S
4 1/2	E	6	S	13	C	9	S	44	B	3	S
4 3/4	E	5	S	14	C	8	S	46	B	2	S
5	E	4	S	16	C	7	S	48	B	1	S
5 1/2	E	3	S	18	C	6	S	52	A	9	S
5 3/4	E	2	S	19	C	5	S	56	A	8	S
6	E	1	S	20	C	4	S	64	A	7	S
6 1/2	D	9	S	22	C	3	S	72	A	6	S
7	D	8	S	23	C	2	S	76	A	5	S
8	D	7	S	24	C	1	S	80	A	4	S
9	D	6	S	26	B	9	S	88	A	3	S
9 1/2	D	5	S	28	B	8	S	92	A	2	S
10	D	4	S	32	B	7	S	96	A	1	S